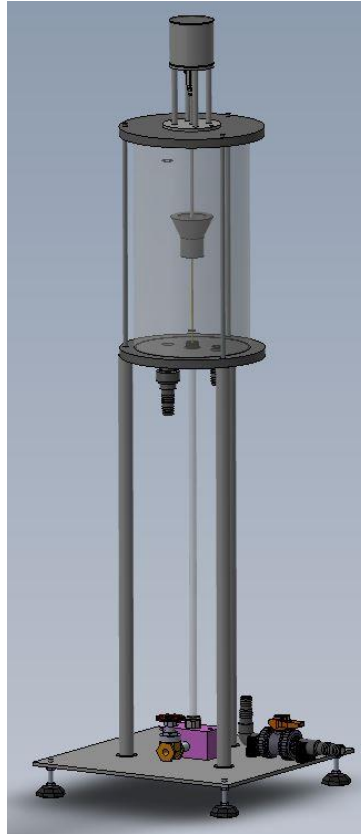


BANC D'ETUDE OSBORNE-REYNOLDS



APPLICATIONS PEDAGOGIQUES

- Visualisation des conditions écoulements dans le tube transparent
- Calcul du nombre de Reynolds
- Caractéristiques de l'écoulement (laminaire, intermédiaire ou turbulent)

Principe de fonctionnement

Le banc est constitué d'un châssis avec réservoir d'encre, réservoir à niveau constant, un tube transparent (diamètre 10mm) et d'une vanne de contrôle de la vitesse d'écoulement.

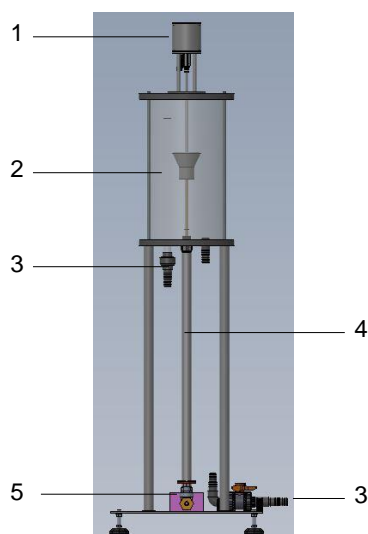
La conception robuste de cet équipement le rend parfaitement adapté pour une utilisation en milieu scolaire.

Sa structure en aluminium anodisé sur pieds lui confère une très grande robustesse ainsi qu'une grande souplesse d'intégration dans vos locaux. Le banc d'étude est livré complet et instrumenté.

La fabrication de cet équipement répond à la directive machine européenne.

Cet équipement peut être utilisé seul ou associé aux autres équipements compatibles de notre gamme (voir dernière partie de ce document).

Illustrations



Spécifications techniques

1-Réservoir d'encre

Volume 250 ml

Vanne de réglage de débit

2-Réservoir

Volume 10 L

3-Arrivée d'eau et évacuation du trop plein

4-tube de test

Diamètre : 10 mm

Longueur : environ 700mm

5-Vanne de vidange

Ajustement de l'écoulement à l'intérieur du tube test

Accessoires

Le banc d'étude est fourni avec :

- un chronomètre
- 1 litre d'encre

Spécifications d'installation

- Alimentation en eau : réseau 15 L/min – 3 bar
- Dimensions: (LxlxH mm): 400 x 400 x 1350
- Poids (Kg): 30

Nota : Dans le cadre d'une installation de l'équipement par nos services, tous les raccordements aux réseaux doivent se situer à moins de 2m de la machine

Documentation

- Notice d'instructions
- Dossier technique
- Travaux pratique
- Certificat de conformité CE