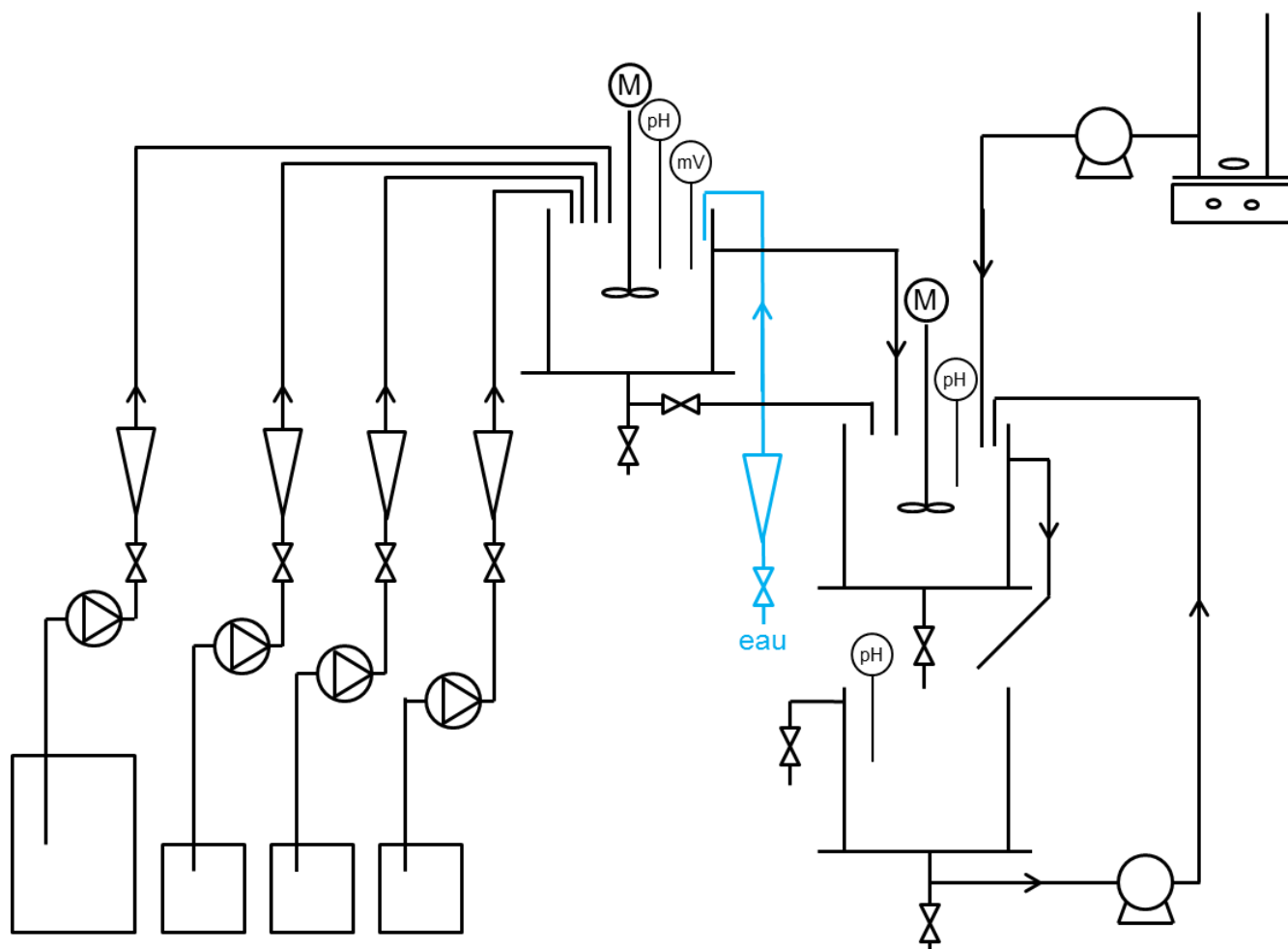


PILOTE DE TRAITEMENT DES DECHETS



APPLICATIONS PEDAGOGIQUES

- Détermination du pH des solutions effluentes (acides – bases) et leurs neutralisations
- Traitement d'effluents contenant des ions métalliques
- Traitement d'effluents d'oxydants

PRINCIPE DE FONCTIONNEMENT

Le banc GPCT10 permet l'étude du traitement des déchets.

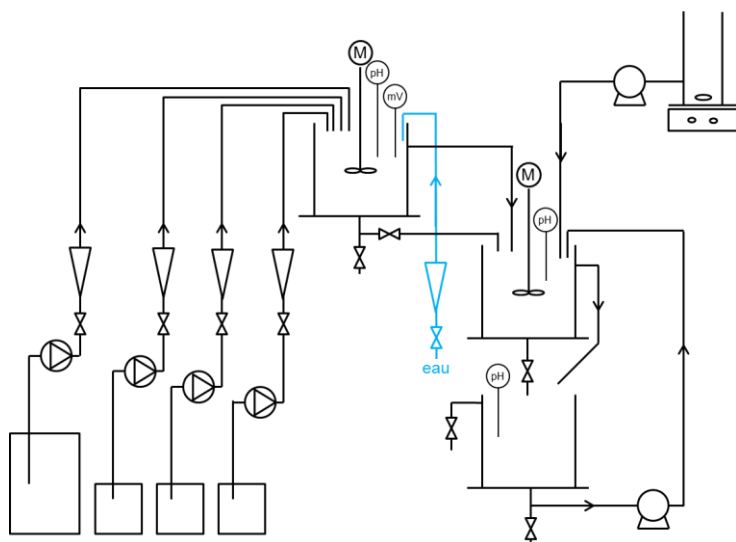
Le pilote est composé de trois réacteurs pour réaliser la neutralisation des solutions acides ou basiques, le traitement des solutions contenant des ions métalliques et des solutions oxydantes. Différentes pompes vont permettre d'alimenter les solutions à traiter en acides, bases ou solutions réductrices. Ces pompes vont être pilotées grâce aux différents capteurs présents dans les différents réacteurs.

La conception robuste de cet équipement le rend parfaitement adapté pour une utilisation en milieu scolaire.

Sa structure en aluminium anodisée inoxydable sur pieds réglables lui confère une très grande robustesse ainsi qu'une grande souplesse d'intégration dans vos locaux.

La fabrication de cet équipement répond à la directive machine européenne.

Spécifications d'installation



1. **1 Bidon d'alimentation effluent** : capacité 20L
2. **3 Bidons d'alimentation** : capacité 10L acide, base et solution réductrice
3. **Cuve de neutralisation** : avec couvercle en PVC transparent capacité 15L comprenant : un agitateur à vitesse variable, une vanne de vidange et de soutirage, une sonde de pH et une sonde de mesure du potentiel rédox
4. **Cuve de précipitation** : avec couvercle en PVC transparent capacité 15L comprenant : un agitateur à vitesse variable, un trop-plein, une vanne de vidange et une sonde de pH
5. **Cuve de forme cylindrique à fond plat** : capacité 5L en PVC, pour la préparation du réactif de précipitation comprenant un système d'agitation
6. **Décanteur** : avec couvercle en PVC transparent capacité 15L comprenant : une sonde de pH et une vanne de vidange
7. **Pompe péristaltique** : recyclage des boues vers la cuve de précipitation.
8. **4 pompes doseuses à membrane** : alimentation liquide à traiter, solution réductrice, acide et base Débit de 0 à 10L/h
9. **Coffret électrique avec sectionneur d'alimentation générale et disjoncteur différentiel 30mA**

Spécifications d'installation

Documentation

- Alimentation électrique : 230 Vac – 50 Hz – 20 A
- Type d'alimentation électrique : 1 phase + Neutre + Terre.
- Alimentation en eau : 15 L/min – 3 bars
- Dimensions : (LxlxH mm) : 1950 x 1000 x 2000
- Poids (Kg) : 150

- Notice d'instructions
- Manuel pédagogique
- Documentation technique
- Travaux pratiques
- Schéma électrique
- Certificat de conformité CE

Nota : Dans le cadre d'une installation de l'équipement par nos services, tous les raccordements aux réseaux doivent se situer à moins de 2m de la machine