

BANC POMPE A CHALEUR AIR-EAU REVERSIBLE

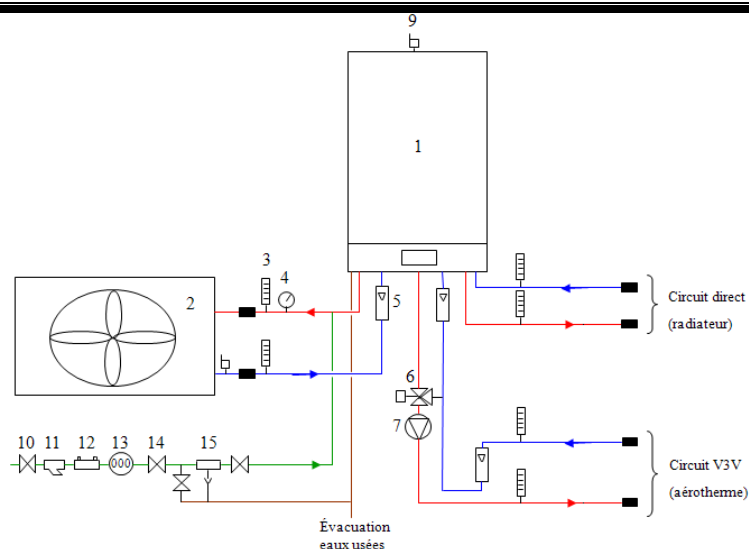


APPLICATIONS PEDAGOGIQUES

- Etude du concept de base d'une pompe à chaleur air-eau
- Etude du concept de réversibilité du cycle
- Etude du cycle thermodynamique Tracé du cycle sur diagramme enthalpique
- Calcul des coefficients d'échanges
- Calcul des rendements
- Calcul du bilan thermique

Illustrations

Spécifications techniques



Numéro	Désignation
1	Unité intérieur pompe à chaleur
2	Unité extérieur pompe à chaleur
3	Thermomètre 0-100°C
4	Manomètre 0-4 Bars
5	Débitmètre eau
6	Vanne trois voies avec servomoteur
7	Circulateur
9	Purgeur d'air automatique
10	Vanne d'alimentation d'eau
11	Filtre à tamis en Y
12	Filtre anti pollution
13	Compteur d'eau
14	Vanne d'isolement
15	Disconnecteur

Spécifications d'installation

Documentation

- Alimentation électrique : 380 Vac – 50 Hz
- Dimensions: (LxlxH mm): 2400 x 853 x 1850
- Poids (Kg): 250

- Notice d'instructions
- TP
- Certificat de conformité CE

Nota : Dans le cadre d'une installation de l'équipement par nos services, tous les raccordements aux réseaux doivent se situer à moins de 2m de la machine