

TRAITEMENT D'EAU PAR INJECTION



APPLICATIONS PEDAGOGIQUES

- Etude d'une installation de traitement d'eau par injection
- Réglage d'une pompe doseuse d'injection de produit
- Rôle des différents éléments constitutifs
- Mesure du taux de glycol d'une installation

PRINCIPE DE FONCTIONNEMENT

Le banc d'essai est constitué des éléments nécessaires au traitement de l'eau, ils sont fixés sur des châssis constitué de profilés aluminium, l'ensemble monté sur roulettes est aisément mobile.

L'eau du réseau est envoyée dans deux lignes différentes équipées d'un système de traitement par injection

Le système permet d'étudier une injection de produit de chauffage par pompe doseuse et une injection de glycol par pot d'injection.

Le réseau est réalisé en tube PVC

Des prises d'échantillon sont prévues à différents points du circuit.

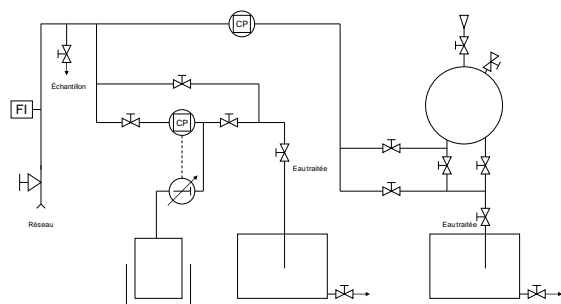
La conception robuste de cet équipement le rend parfaitement adapté pour une utilisation en milieu scolaire.

Sa structure en aluminium anodisée sur roues lui confère une très grande robustesse ainsi qu'une grande souplesse d'intégration dans vos locaux.

La fabrication de cet équipement répond à la directive machine européenne

Cet équipement peut être utilisé seul ou associé aux autres équipements compatibles de notre gamme (voir dernière partie de ce document).

Illustrations



Spécifications techniques

COMPOSITION DU BANC

- Vanne de réglage multi-tours
- Débitmètre à flotteur
- Compteur volumétrique
- Pot d'injection de glycol
- Pompe doseuse
- Réservoir de produit de traitement
- Deux bacs de réception d'eau traitée
- Un bidon de glycol (20L)
- Un bidon de produit de traitement chauffage (20L)

INSTRUMENTATION

- Refractomètre (mesure du taux de glycol)

Spécifications d'installation

- Alimentation électrique : 230 VAC monophasé
- Alimentation en eau : réseau
- Evacuation d'eau : au niveau du sol
- Dimensions: (LxlxH mm): 1800 x 800 x 1700
- Poids (Kg): 80

Documentation

- Notice d'instructions
- Manuel pédagogique
- Dossier technique
-
- Certificat de conformité CE

Nota : Dans le cadre d'une installation de l'équipement par nos services, tous les raccordements aux réseaux doivent se situer à moins de 2m de la machine