

## COMPRESSEUR D'AIR BI-ETAGE ET ETUDE DE DIAPHRAGMES



### APPLICATIONS PEDAGOGIQUES

- Etude d'un compresseur à air bi-étagé
- Calcul de la puissance, du rendement, du travail
- Etude des échangeurs air-eau
- Représentation de la compression sur un diagramme T-S, détermination du coefficient polytropique de compression et du rendement isentropique du compresseur
- Etude des pertes de charges dans des diaphragmes (aspiration et refoulement)
- Mesure de débits et de pressions
- Rapport débit-pression

## PRINCIPE DE FONCTIONNEMENT

Le banc PCB100 permet d'étudier le principe de fonctionnement d'un compresseur d'air bi-étagé.

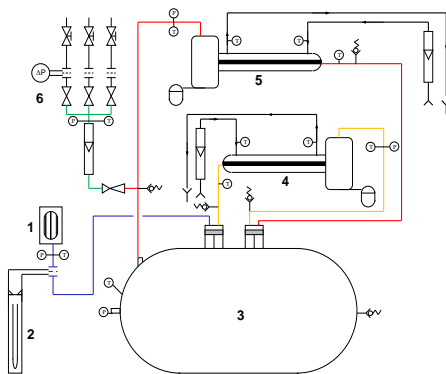
L'air ambiant est aspiré au niveau d'un filtre ou se trouve un diaphragme permettant de mesurer le débit d'air entrant à l'aide d'un manomètre à colonne.

L'air traverse successivement deux échangeurs air-eau (1er étage et 2ème étage) connecté au réseau d'eau de l'établissement. En sortie du deuxième échangeur, l'air retourne dans le réservoir puis au niveau d'un détendeur connecté à un débitmètre à air de sortie ainsi que sur trois diaphragmes connectés à un capteur de pression différentielle permettant de mesurer le débit d'air sortie. La conception robuste de cet équipement le rend parfaitement adapté pour une utilisation en milieu scolaire.

Sa structure en aluminium anodisé sur roues multidirectionnelles avec freins lui confère une très grande robustesse ainsi qu'une grande souplesse d'intégration dans vos locaux.

La fabrication de cet équipement répond à la directive machine européenne

## Illustrations

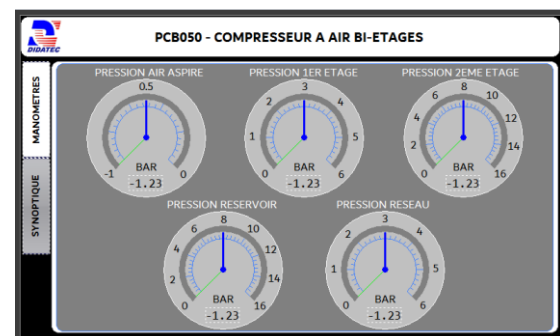
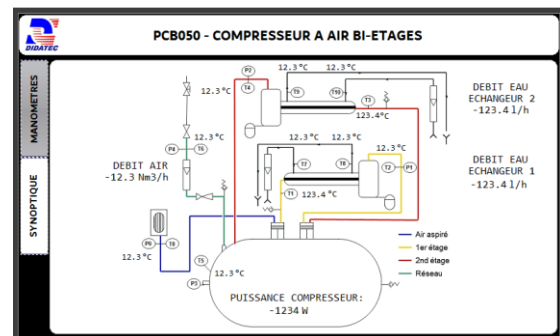


1. **Filtre à air**
2. **Mesure du débit d'air admission pour diaphragme et manomètre en U**
3. **Compresseur d'air**
  - Compresseur à piston bi-étagé
  - Construction suivant les normes CE
  - Volume aspiré à traiter : 41 m<sup>3</sup>/h
  - Pression maximum : 11 bars
  - Moteur électrique par transmission de courroie
  - Puissance : 4 kW
  - Réservoir capacité 270L
4. **Echangeur air-eau premier étage**
  - Echangeur tubulaire refroidi par eau (échange à contre-courant ou à co-courant)
  - Séparateur d'eau avec purgeur automatique en sortie
5. **Echangeur air-eau deuxième étage**
  - Identique à celui du premier étage
6. **Mesure du débit d'air par diaphragmes**
  - Détendeur automatique pour la régulation de pression de sortie (3 bars)
  - Débitmètre à flotteur
  - 3 diaphragmes
  - Vanne de réglage en sortie et silencieux d'échappement

## Spécifications techniques

### 7. Instrumentation

- Onze capteurs de température d'air et d'eau en différents points de l'installation
- Cinq capteurs de pression (à l'aspiration et au refoulement de chaque étage par exemple)
- Trois soupapes de sécurité
- Un manomètre à pression différentielle
- Quatre diaphragmes (aspiration et refoulement du compresseur repère 2 et 6)
- Un débitmètre d'air à flotteur
- Deux débitmètres à eau numériques pour le refroidissement
- Un wattmètre pour la mesure de la puissance
- Un capteur de pression différentielle 0-4 bars
- Ecran tactile 7" d'affichage des données



# PCB100



## Spécifications d'installation

- Alimentation électrique : 400 VAC triphasé-50 Hz-20A
- Type d'alimentation électrique : 3 phases + Neutre + Terre
- Alimentation en eau : 15 L/min – 3 bars
- Evacuation d'eau : au niveau du sol
- Dimensions: (LxlxH mm): 2100 x 800 x 2000
- Poids (Kg): 300

**Nota :** Dans le cadre d'une installation de l'équipement par nos services, tous les raccordements aux réseaux doivent se situer à moins de 2m de la machine

## Documentation

- Notice d'instructions
- Manuel pédagogique
- Dossier technique
- Travaux pratiques
- Schéma électrique
- Schéma pneumatique
- Certificat de conformité CE

## Options

- Système d'acquisition de données
- Ref : PCB101