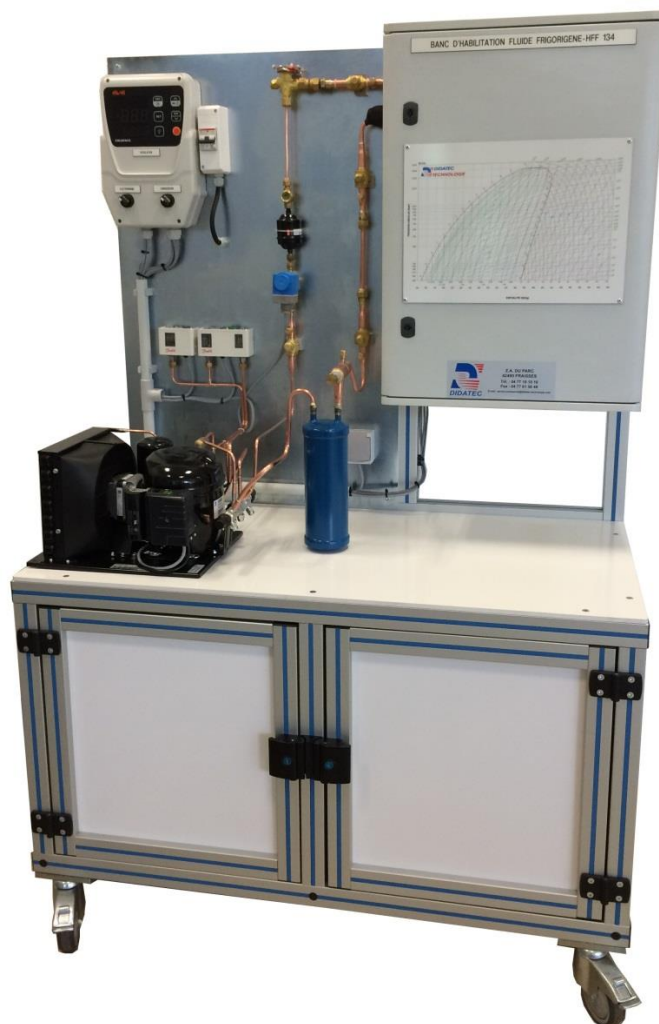


BANC DE MANIPULATION DES FLUIDES FRIGORIGENES



APPLICATIONS PEDAGOGIQUES

- Identification des composants d'une installation fonctionnant au R134a
- Mise en service et réglages (régulateur-détendeur) d'une installation frigorifique
- Procédure de récupération et de charge d'un fluide frigorigène (nécessite l'outillage complémentaire OUT134)
- Réglage de composants de régulation (vanne KVP, pressostat BP, pressostat HBP)
- Opérations de maintenance sur une installation frigorifique, remplacement de déshydrateur, remplacement d'un bout de ligne BP (nécessite l'outillage complémentaire OUT134)
- Tracer du cycle frigorifique sur diagramme enthalpique pour vérifier le fonctionnement de l'installation

PRINCIPE DE FONCTIONNEMENT

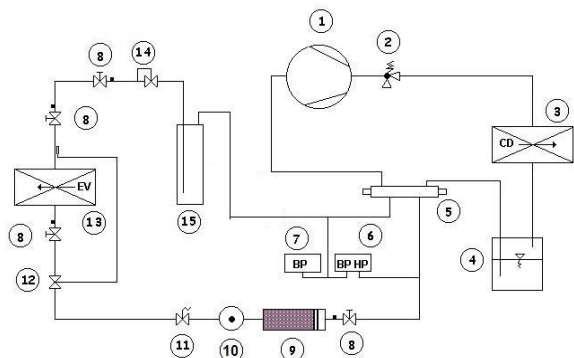
Le banc HFF134 est conçu pour former les apprenants à la manipulation des fluides frigorigènes. L'installation est basée sur un cycle frigorifique fonctionnant au R134a. elle comprend les composants principaux d'une installation positive, un compresseur, un condenseur, un réservoir de liquide, une électrovanne de régulation, un détendeur, un évaporateur et une bouteille anti coup de liquide. Des vannes de service et des raccords schrader permettent aux apprenants le raccordement d'un manifold pour les opérations de charge, de récupération et de vérification de fonctionnement.

La partie chambre froide est simulée par une armoire. La porte de l'armoire est équipée d'un diagramme enthalpique R134a avec surface effaçable (format A3). Un coffret de régulation thermostatique va piloter le fonctionnement de l'électrovanne (régulation pump down). Deux commutateurs placés sur le coffret sont utilisés pour stopper le fonctionnement de l'électrovanne et du condenseur (cela facilite le réglage des pressostats).

La conception robuste de cet équipement le rend parfaitement adapté pour une utilisation en milieu scolaire. Sa structure en aluminium anodisée sur roues lui confère une très grande robustesse ainsi qu'une grande souplesse d'intégration dans vos locaux. En partie basse, le banc comporte une zone de rangement équipée de deux portes avec fermeture à clé (rangement de l'outillage).

La fabrication de cet équipement répond à la directive machine européenne. Cet équipement peut être utilisé seul ou associé aux autres équipements compatibles de notre gamme (voir dernière partie de ce document).

Illustrations



1. Compresseur hermétique de puissance 508W (évaporation 0°C/ condensation 32°C)
2. Soupape de sécurité
3. Condenseur à air à ventilation forcée
4. Réservoir de liquide en acier-volume 0.75L
5. Vannes de service
6. Pressostat de sécurité HBP
7. Pressostat de régulation BP
8. Vanne à boisseau avec raccord schrader
9. Filtre déshydrateur 1/4"
10. Voyant d'état du fluide
11. Electrovanne de régulation

Spécifications techniques

12. Détendeur à égalisation interne
13. Evaporateur à convection forcée puissance 495 à dt 7K
14. Vanne de régulation de pression d'évaporation type KVP
15. bouteille anti coup de liquide volume 1.5L

le banc comporte également :

- un module d'alimentation électrique avec un disjoncteur différentiel et une prise 2P+T pour raccorder les accessoires (pompe, station de récupération..)
- un coffret de régulation thermostatique digital avec sonde dans la chambre. Le coffret pilote l'électrovanne (régulation pump down). Deux commutateurs permettent de stopper le fonctionnement du condenseur et de l'électrovanne (réglage des pressostats).
- une chambre froide simulée par une armoire. La porte de l'armoire est équipée d'un diagramme enthalpique R134a avec surface effaçable (format A3)
- une zone de rangement en partie basse du châssis avec accès par deux portes. Une fermeture à clé permet de sécuriser le stockage.

Kit d'outillage basique fourni

- Clef à molette grand format
- Clef à molette petit format
- Tournevis plat
- Tournevis cruciforme
- Tournevis tom pouce plat
- Tournevis tom pouce cruciforme
- Clef plate de 10
- Clef plate de 11
- Mètre ruban
- Clef à cliquet frigoriste

Kit de pièces détachées fourni

- Deshydrateur
- Voyant liquide
- Détendeur thermostatique à égalisation de pression interne et orifice
- Bobine aimanté électrovanne
- Chiffons entretien
- Produits nettoyant
- Détecteur de fuite type presto bulle
- 5 écrous 1/4
- 2 écrous 3/8
- 1 double écrou 1/4
- 1 écrou réduit 3/8 1/4
- 1 écrou réduit 3/8 1/2

HFF134



Spécifications d'installation

- Alimentation électrique : 230 Vac – 50 Hz – 10 A
- Type d'alimentation électrique : 1 phase(s) + Neutre + Terre
- Dimensions: (LxlxH mm): 1160 x 640 x 1790
- Poids (Kg): 150

Nota : Dans le cadre d'une installation de l'équipement par nos services, tous les raccordements aux réseaux doivent se situer à moins de 2m de la machine

Documentation

- Notice d'instructions
- Manuel pédagogique
- Dossier technique
- Travaux pratiques
- Schéma électrique
- Schéma fluide
- Certificat de conformité CE

Options

- Kit outillage spécifique pour fluide frigorigène
- Ref : OUT 134