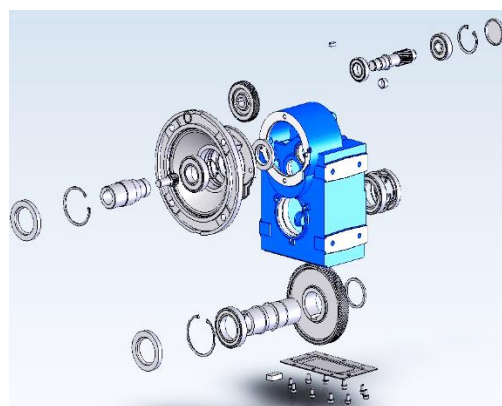
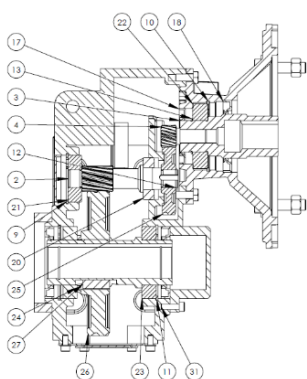


## KIT REDUCTEUR SANS CONTRAINTE POUR MACHINE MMR300



### APPLICATIONS PEDAGOGIQUES

- Conception et fonction d'un réducteur avec roues dentées hélicoïdales
- Planification et présentation du processus d'assemblage
- Montage et le démontage à des fins d'entretien et de réparation
- Lire et comprendre des dessins d'ingénierie
- Exercices de dimensionnement, jaugeage de pièces
- Familiarisation avec divers éléments de la machine : roulements à billes, joints d'arbre, etc...
- Familiarisation avec les aides à l'assemblage et les gabarits
- Critères de sélection des matériaux

# MMR317

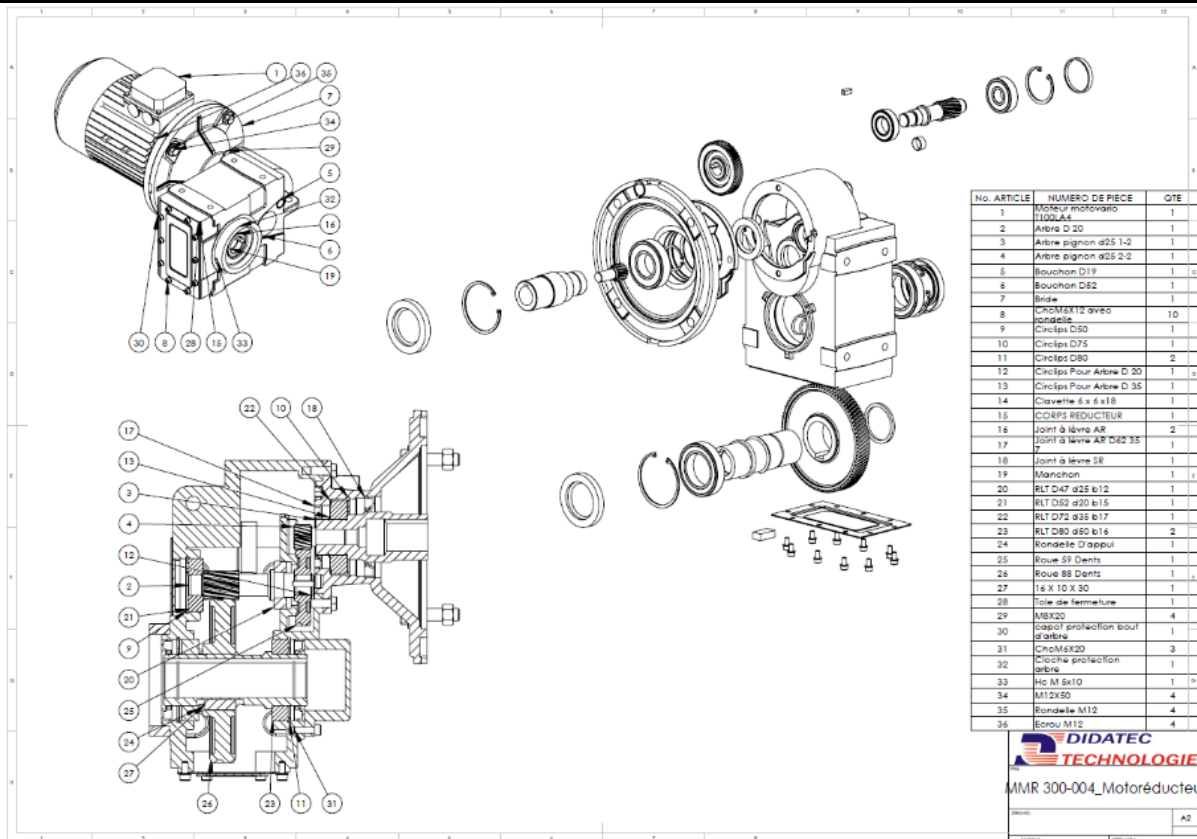


## PRINCIPE DE FONCTIONNEMENT

LE KIT SANS CONTRAINTE RÉDUCTEUR AVEC ROUES DENTÉES HÉLICOÏDALES REF MMR317 est livré dans une valise de transport compartimentée  
Il sert de projet d'introduction au domaine des techniques d'assemblage. Les processus montage et de démontage peuvent facilement être achevés dans les temps de cours standard.

La conception robuste de cet équipement le rend parfaitement adapté pour une utilisation en milieu scolaire.  
La fabrication de cet équipement répond à la directive machine européenne

## Illustrations



## Spécifications d'installation

- Dimensions: (LxlxH mm): 600 x 500 x 350
- Poids (Kg): 25

Nota : Dans le cadre d'une installation de l'équipement par nos services, tous les raccordements aux réseaux doivent se situer à moins de 2m de la machine

## Documentation

- Notice d'instructions
- Manuel pédagogique
- Documentation technique
- Travaux pratiques et Fiches de procédure

DIDATEC– Zone d'activité du parc – 42490 FRAISSES- FRANCE  
Tél. +33(0)4.77.10.10.10 – Fax+33(0)4.77.61.56.49 – [www.didatec-technologie.com](http://www.didatec-technologie.com)  
email : [service\\_commercial@didatec-technologie.com](mailto:service_commercial@didatec-technologie.com)

Reproduction interdite / copy prohibited– Copyright DIDATEC mars-23- page 2

Dans le cadre de l'amélioration permanente de nos produits, ce descriptif technique est susceptible d'être modifié sans préavis

As part of the continuous improvement of our products, this technical specification may be modified without previous notifying  
Illustrations non contractuelles / Illustrations not contractual version : FT-MMR317-STD-A