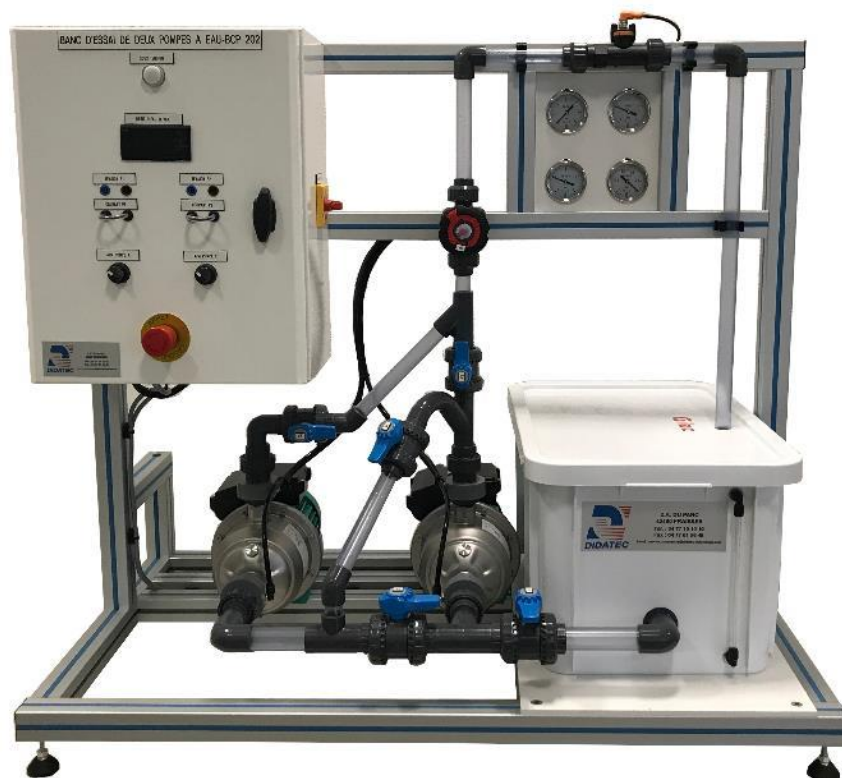


BANC D'ESSAI DE 2 POMPES A EAU



APPLICATIONS PEDAGOGIQUES

- Identification des composants d'une installation de pompage
- Etude de 2 pompes centrifuges de caractéristiques identiques
- Etude des courbes QH des pompes
- Etude du couplage série
- Etude du couplage parallèle
- Etude du rendement d'une pompe

Les pompes fonctionnent à vitesse fixe

PRINCIPE DE FONCTIONNEMENT

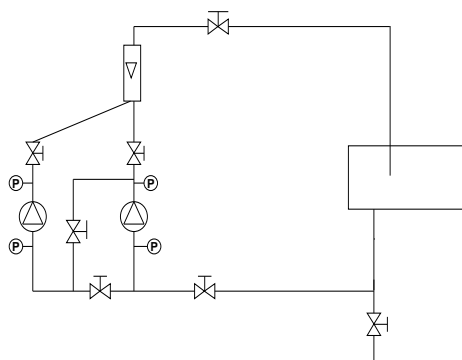
Le banc BCP202 permet l'étude de pompes centrifuges de même caractéristiques.

Il est équipé de deux pompes, ces dernières pouvant être étudiées seules, couplées en série ou en parallèle. Les élèves devront sélectionner les différents couplages et mesurer les caractéristiques suivantes : débit, pression aspiration, pression refoulement, puissance électrique pour différents points de fonctionnement.

Le banc comporte une cuve permettant de travailler en charge et les pompes permettent de faire circuler de l'eau dans le circuit. La conception robuste de cet équipement le rend parfaitement adapté pour une utilisation en milieu scolaire.

Sa structure en aluminium anodisée lui confère une très grande robustesse ainsi qu'une grande souplesse d'intégration dans vos locaux. La fabrication de cet équipement répond à la directive machine européenne.

Illustrations



Le banc comporte un coffret d'alimentation conforme aux normes électrique européennes avec sectionneur d'alimentation générale, voyant blanc de présence tension, bouton d'arrêt d'urgence, raccordement à la terre et protection différentielle.

Des douilles de mesure double puits et des fils de mesure permettent de mesurer le courant et la tension de chaque pompe.

Spécifications techniques

1- Cuve d'alimentation en plastique :

- Volume : 55 L
- Indication latérale du niveau
- Vanne de vidange

2- Deux pompes centrifuges à vitesse fixe :

- Corps moulé en acier inoxydable
- Axe en acier inoxydable
- Turbine en acier inoxydable
- 4 m³/h, 20 mCE, 2900 tr/min, 0,37 kW

3- Débitmètre électronique Vortex :

- Sortie signal 4...20 mA
- Echelle : 9 - 150 L/min

4- Circuits :

- Tuyauteries et vannes PVC
- Vanne de réglage du débit à membrane au refoulement
- Un jeu de vanne à boisseau pour le couplage série/parallèle

P : Manomètre :

- 4 manomètres à aiguilles diamètre 63mm
- 2 à l'aspiration
- 2 au refoulement

Accessoire inclus :

- Multimètre portable avec pince ampèremétrique.

Spécifications d'installation

- Alimentation électrique : 230 VAC – 50 Hz – 10 A
- Type d'alimentation électrique : 1 phase + Neutre + Terre
- Alimentation en eau : 15 L/min – 3 bars (remplissage cuve)
- Evacuation d'eau : au niveau du sol (vidange)
- Dimensions: (LxlxH mm): 1100 x 650 x 940
- Poids (Kg): 70

Documentation

- Notice d'instructions
- Manuel pédagogique
- Dossier technique
- Travaux pratiques
- Schéma électrique
- Schéma hydraulique
- Certificat de conformité CE

Nota : Dans le cadre d'une installation de l'équipement par nos services, tous les raccordements aux réseaux doivent se situer à moins de 2m de la machine