

## STATION DE POMPAGE SOLAIRE



---

### APPLICATIONS PEDAGOGIQUES

---

- Etude panneaux solaires
- Etude d'une pompe en charge ou en aspiration.
- Etude rendement
- Etude de l'influence de l'orientation du panneau
- Calcul des efficacités
- Calcul du rendement
- Montage des expériences

## PRINCIPE DE FONCTIONNEMENT

4 modules poly cristallins 80 Wc 12V.

Pompe de circulation à ailettes rotatives en laiton.

Une batterie 12 Volts.

L'instrumentation permet de mesurer tous les paramètres électriques de l'installation (puissances, tensions, courants).

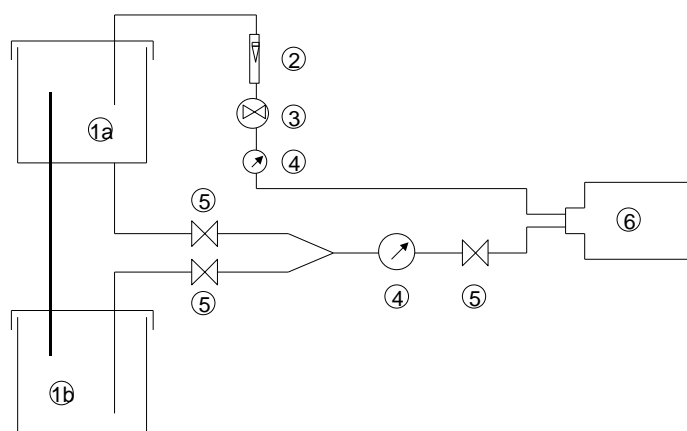
La conception robuste de cet équipement le rend parfaitement adapté pour une utilisation en milieu scolaire.

Sa structure en aluminium anodisée sur roues lui confère une très grande robustesse ainsi qu'une grande souplesse d'intégration dans vos locaux.

La fabrication de cet équipement répond à la directive machine européenne

Cet équipement peut être utilisé seul ou associé aux autres équipements compatibles de notre gamme (voir dernière partie de ce document).

## Illustrations



## Spécifications techniques

1) Panneau solaire Sharp 80:

### Caractéristiques physiques :

Technologie :	Multicristallin
Dimension cellule :	125 mm
Nombre de cellules :	36
Dimension (mm):	1200x530x35
Poids du module :	8,5 Kg

### Caractéristiques électriques (1000 Watts/m<sup>2</sup> – 25°C) :

Puissance crête :	80 Wc
Tension max :	600 V
Coeff de température :	-0,0781 mV/°C
Rendement de cellules :	14%
Rendement module :	12,6%

2) Pompe de circulation :

- Mécanisme à ailettes rotatives en laiton, carbone graphite et acier inoxydable.
- Accepte l'eau de mer et les minéraux inoxydables.
- Moteur à courant continu (sans entretien).
- Capacité d'aspiration : 5 mètres

3) Batterie

- Marque : ENERSOL 80
- Tension nominale : 12 Volts
- Courant de charge : 0,66 A
- Dimension : 278 x 175 x 190 mm

## Spécifications d'installation

## Documentation

- Alimentation électrique : 230X Vac –
- Dimensions: (LxlxH mm): 3200 x 850 x 1800
- Poids (Kg): 250

- Notice d'instructions
- Dossier technique
- Certificat de conformité CE

Nota : Dans le cadre d'une installation de l'équipement par nos services, tous les raccordements aux réseaux doivent se situer à moins de 2m de la machine