

UNITE D EXTRACTION LIQUIDE-LIQUIDE PULSEE



APPLICATIONS PEDAGOGIQUES

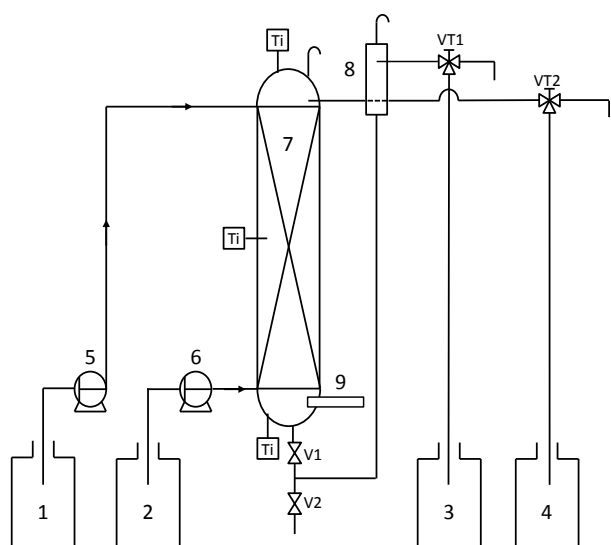
- Identification des composants d'une installation d'extraction liquide-liquide pulsée
- Préparation des produits chimiques et mise en service de l'installation
- Etude de l'extraction liquide-liquide
- Etude de l'efficacité de la colonne
- Bilan massique

PRINCIPE DE FONCTIONNEMENT

Le banc GPC E20 permet l'étude de l'extraction liquide-liquide avec un pulseur pneumatique. Une pompe doseuse assure l'alimentation du mélange par le haut de la colonne. Une deuxième pompe doseuse assure l'alimentation du solvant par le bas de la colonne. Le mélange et le solvant vont donc circuler à contre-courant, ce qui va permettre au solvant d'extraire l'acide acétique de l'eau. La conception robuste de cet équipement le rend parfaitement adapté pour une utilisation en milieu scolaire.

Sa structure en aluminium anodisé sur roues multidirectionnelles lui confère une très grande robustesse ainsi qu'une grande souplesse d'intégration dans vos locaux. La fabrication de cet équipement répond à la directive machine européenne.

Illustrations



Cette unité est installée sur un châssis en profilé d'aluminium à 4 roues. Il comprend une armoire électrique avec sectionneur général et disjoncteur différentiel.

- 1. Bac d'alimentation du mélange**
 - Matériau : polyéthylène haute densité
 - Volume : 20 L
- 2. Bac d'alimentation du solvant**
 - Matériau : polyéthylène haute densité
 - Volume : 20 L

- 3. Bac de récupération du raffinat**
 - Matériau : polyéthylène haute densité
 - Volume : 20 L
- 4. Bac de récupération de l'extrait**
 - Matériau : polyéthylène haute densité
 - Volume : 20 L
- 5. Pompe doseuse d'alimentation du mélange**
 - Tête en GFRPP
 - $Q_{maxi} = 12 \text{ L/h}$
- 6. Pompe doseuse d'alimentation du solvant**
 - Tête en GFRPP
 - $Q_{maxi} = 12 \text{ L/h}$

- 7. Colonne d'extraction**
 - Matériau : verre borosilicate
 - DN : 50 mm
 - Longueur : 1000 mm

- 8. Jambe d'extraction**
 - Matériau : verre borosilicate
 - hauteur réglable

- 9. Pulseur**
 - Système de pulsation pneumatique à fréquence variable
 - Pulseur en PTFE

3 sondes de température de type Pt 100 avec indicateur numérique multi-ligne:

- Haut de colonne
- Milieu de colonne
- Bas de colonne

Spécifications d'installation

- Alimentation électrique : 230 Vac – 50 Hz – 10 A
- Type d'alimentation électrique : 1 phase(s) + Neutre + Terre.
- Dimensions: (LxlxH mm): 1500 x 650 x 1950
- Poids (Kg): 150

Nota : Dans le cadre d'une installation de l'équipement par nos services, tous les raccordements aux réseaux doivent se situer à moins de 2m de la machine

Documentation

- Notice d'instructions
- Documentation technique
- Travaux pratiques
- Schéma électrique
- Schéma hydraulique
- Certificat de conformité CE