

KIT DE REFRIGERATION POSITIVE FONCTIONNEL



APPLICATIONS PEDAGOGIQUES

- Identification des composants d'un système de réfrigération positif
- Mise en service et vérification du fonctionnement
- Etude du concept de base d'une installation frigorifique au R134A.
- Etude du cycle thermodynamique sur diagramme enthalpique.
- Etude de la régulation
- Le système à un rendu industriel
- Le kit est livré assemblé, chargé et fonctionnel

PRINCIPE DE FONCTIONNEMENT

Le kit de réfrigération positive permet l'étude d'un système de réfrigération positif. Le système comporte l'ensemble des composants standards tels que compresseur, condenseur, détendeur, évaporateur, bouteilles, pressostats.

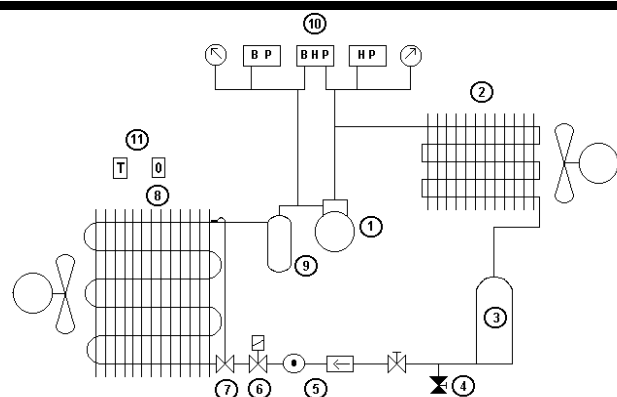
Le kit est livré complet, assemblé et fonctionnel. Les étudiants pourront travailler sur l'identification des composants, la mise en service, le réglage et la vérification du bon fonctionnement. Ils pourront également procéder à la récupération du fluide et à la charge (nécessite de l'outillage non fourni avec le banc).

Le kit est prévu pour être assemblé avec les chambres froides type CHB100 de marque DIDATEC.

La conception robuste de cet équipement le rend parfaitement adapté pour une utilisation en milieu scolaire.

Sa structure en aluminium anodisée sur roues lui confère une très grande robustesse ainsi qu'une grande souplesse d'intégration dans vos locaux. La fabrication de cet équipement répond à la directive machine européenne

Illustrations



1. Compresseur hermétique
Fluide frigorigène : R134a
Température de condensation +40°C
Température d'évaporation 0°C
Pression maximum : 32 bars
Puissance : 916W 0°C/32°C)
Equipé de deux vannes de service
2. Condenseur à air
convection forcée
3. Réservoir de liquide
Vertical en acier
Volume : 1.5L
4. Vanne de récupération du fluide frigorigène
5. Station de déshydratation
Déshydrateur à cartouche solide Ø1/4"
Voyant indicateur d'humidité Ø1/4"
6. Vanne électromagnétique
Normalement fermée
Passage droit Ø1/4"

Spécifications techniques

7. Détendeur thermostatique
Egalisation interne de pression avec orifice calibré (-40°C/+10°C)
8. Evaporateur d'air
A convection forcée
Température d'évaporation 0°C
Puissance : 665W pour dT=8K
9. Bouteille anti-coup de liquide
Vertical en acier
Volume : 1.5L
10. Système de régulation et de sécurité
Manomètre haute pression -1 à 30bars
Manomètre basse pression -1 à 10bars
Pressostat de régulation haute pression
Pressostat de régulation basse pression
Pressostat de sécurité combiné HBP
Thermostat de sécurité

La partie électrique est composée de :

- un coffret d'alimentation électrique en acier avec une prise 2P+T pour raccorder les accessoires
- les éléments de sécurité standard (sectionneur général, bouton d'arrêt d'urgence, disjoncteur différentiel, raccordement à la terre, voyant blanc)
- un disjoncteur magnéto thermique pour chaque élément
- le relayage des éléments principaux de l'installation (évaporateur, électrovanne, compresseur, condenseur, résistance de dégivrage)
- des voyants de signalisation pour chaque élément
- un régulateur de température frigorigène avec deux sondes de température pour la gestion de tous les éléments. (Dégivrage, ventilation de l'évaporateur...)

Spécifications d'installation

- Alimentation électrique : 230 Vac – 50 Hz – 10A
- Type d'alimentation électrique : 1 phase(s) + Neutre + Terre.
- Dimensions: (LxlxH mm): 800 x 800 x 1700
- Poids (Kg): 105

Nota : Dans le cadre d'une installation de l'équipement par nos services, tous les raccordements aux réseaux doivent se situer à moins de 2m de la machine

Documentation

- Notice d'instructions
- Manuel pédagogique
- Dossier technique
- TP
- Schéma électrique
- Schéma fluidique
- Certificat de conformité CE

Equipements complémentaires compatibles

- Chambre froide

- Ref : CHB 100