

BANC D'ETUDE D'UNE VMC DOUBLE FLUX



APPLICATIONS PEDAGOGIQUES

- Identification des composants d'une installation de VMC double flux
- Visualisation de la mise en œuvre des composants
- Mise en marche, utilisation et réglages
- Mesure des différents paramètres de fonctionnement (débit d'air, températures, humidité)
- Analyse de l'efficacité énergétique du système
- Opérations de maintenance basique (changement du filtre)

PRINCIPE DE FONCTIONNEMENT

Le banc STE400 permet l'étude d'un système de VMC double flux.

L'utilisateur procède à l'identification des composants du réseau et à la mise en service. Il devra pour cela configurer le module double flux et ajuster les débits entrant et sortant.

Lorsque le système est stable, il pourra alors relever les paramètres de fonctionnement (débits, températures, humidité) et calculer l'efficacité énergétique de l'échangeur.

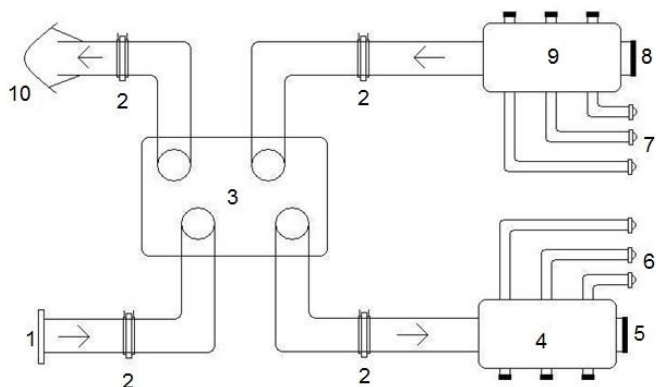
Le banc peut être utilisé avec les modules optionnels destinés à simuler les conditions climatiques intérieures ou extérieures (caisson ou pompe à chaleur).

La conception robuste de cet équipement le rend parfaitement adapté pour une utilisation en milieu scolaire.

Sa structure en aluminium anodisé sur roues lui confère une très grande robustesse ainsi qu'une grande souplesse d'intégration dans vos locaux. La fabrication de cet équipement répond à la directive machine européenne.

Cet équipement peut être utilisé seul ou associé aux autres équipements compatibles de notre gamme (voir dernière partie de ce document).

Illustrations



1. Bouche d'entrée d'air neuf extérieur
2. Registre de réglage à iris (réglage et mesure du débit par différence de pression)
3. Centrale VMC double flux
Rendement de l'échangeur jusqu'à 92%
Débit d'air maximum : 325m³/h
Double filtration de l'air neuf ISO coarse 65% (G4) / ISO ePM10 50% (M5)
Filtration air extrait ISO coarse 65% (G4)
Alarme d'encrassement des filtres
Bypass 100% automatique et manuel
Télécommande radio multi-fonctions (RD)
4. Plenum de soufflage
5. Bouche de soufflage diamètre 125 pour raccordement vers caisson STE410
6. Bouches de soufflage réglables diamètre 80mm (x3)
7. Bouches de reprise réglables diamètre 80mm (x3)
8. Bouche de reprise diamètre 125 pour raccordement depuis caisson STE410
9. Plenum de reprise
10. Bouche de sortie d'air extrait avec chapeau par pluie.

Spécifications techniques

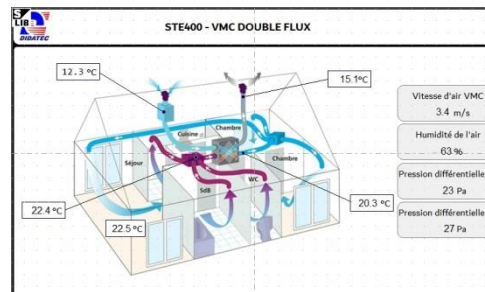
11. Console de programmation de la VMC :
 - Commande manuelle pour la sélection des vitesses.
 - Commande automatique de la ventilation par mesure de la qualité de l'air.
 - Mode ventilation d'été par by pass de l'échangeur d'air
 - Sélection de la température intérieure
 - Fonction timer : En mode manuel, l'appareil fonctionnera à la vitesse maximale durant 10,20, 30 minutes ou plus puis reviendra en vitesse 1.La télécommande affiche les valeurs suivantes:
 - Mode de fonctionnement : (Manuel, Automatique, Eté.)
 - Vitesse sélectionnée;
 - Fonction Timer;
 - Température moyenne, Humidité et taux de CO²
 - Date et heure.

Instrumentation :

- 2 capteurs de pression différentielle pour la mesure des pertes de charges sur les registres (mesure de débit)
- 1 thermo-hygromètre avec sonde déportée pour les mesures en différents points de l'installation
- 1 anémomètre à fil chaud pour la mesure de vitesse en différents points de l'installation
- 5 sondes de température thermocouple T réparties sur le circuit d'air

Coffret électrique de l'installation :

- La machine comporte un coffret électrique conforme aux normes européennes. Il contient au minimum :
- un sectionneur général d'alimentation
 - un disjoncteur différentiel 30mA
 - le relayage et les disjoncteurs nécessaires au fonctionnement
 - la boutonnerie et les voyants nécessaires au fonctionnement
 - un bouton d'arrêt d'urgence
 - un écran tactile 7" pour l'affichage des mesures comme montré sur la photo ci-dessous :



STE400

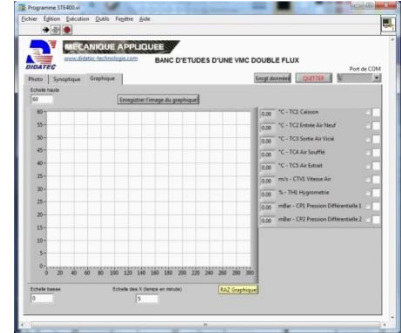
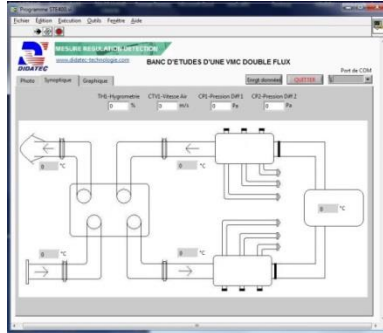


Système d'acquisition de données

Le banc comprend un système d'acquisition de données permettant de suivre en temps réel l'évolution des mesures.

Toutes les mesures décrites dans la section instrumentation sont connectées au système d'acquisition. Le programme comporte les sections suivantes :

- schéma synoptique avec affichage des valeurs
- enregistrement des données sous format Excel
- tracé de courbes en fonction du temps



Spécifications d'installation

- Alimentation électrique : 230 Vac – 50 Hz – 10 A
- Type d'alimentation électrique : 1 phase(s) + Neutre + Terre.
- Dimensions: (LxlxH mm): 1600 x 800 x 1800
- Poids (Kg): 100

Nota : Dans le cadre d'une installation de l'équipement par nos services, tous les raccordements aux réseaux doivent se situer à moins de 2m de la machine

Documentation

- Notice d'instructions
- Dossier technique
- Travaux pratiques
- Schéma électrique
- Schéma aéraulique
- Logiciel : fichiers d'installation et pilotes (sans license)
- Certificat de conformité CE

Options

- Caisson pour VMC double flux
- Simulation des conditions extérieures par PAC
- Ref : STE 410
- Ref : STE 405