

BANC D'UTILISATION DE L'ECS AVEC MITIGEUR MELANGEUR



APPLICATIONS PEDAGOGIQUES

- Identification des composants d'un circuit ECS
- Etude d'un système de contrôle de la température d'eau chaude sanitaire (mitigeur de sécurité)
- Identification des composants d'alimentation en eau froide (clapet anti pollution, compteur, réducteur de pression)
- Mesure des débits d'eau dans un mitigeur
- Mesure des températures d'eau (froide et chaude)
- Evacuation de l'eau usée

PRINCIPE DE FONCTIONNEMENT

Le banc ECS100 permet l'étude de l'utilisation de l'eau chaude sanitaire.

L'utilisateur devra raccorder le banc sur une alimentation en froide et sur une production d'ECS.

Le système est conçu pour permettre à l'utilisateur de visualiser les différents circuits et de comprendre le système de distribution.

L'instrumentation permet de mesurer les débits, les températures et les pressions du circuit afin de visualiser l'effet d'un tirage d'eau sur les caractéristiques de l'eau dans les circuits.

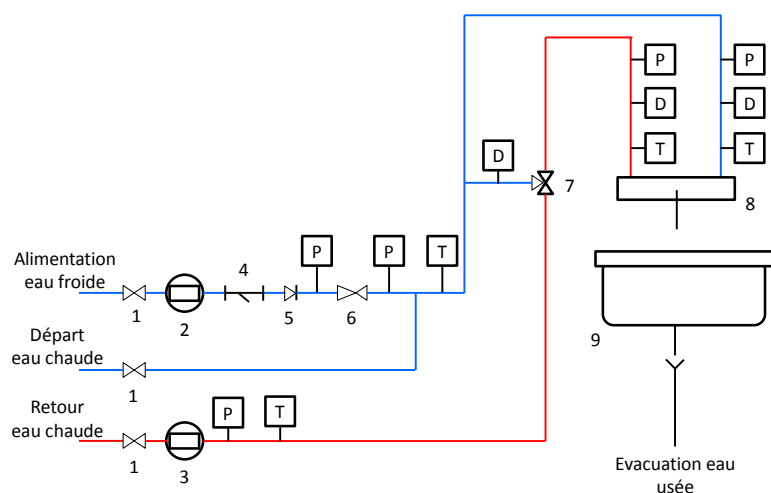
La conception robuste de cet équipement le rend parfaitement adapté pour une utilisation en milieu scolaire.

Sa structure en aluminium anodisé sur roues lui confère une très grande robustesse ainsi qu'une grande souplesse d'intégration dans vos locaux.

Cet équipement peut être utilisé seul ou associé aux autres équipements compatibles de notre gamme (voir dernière partie de ce document).

Illustrations

Spécifications techniques



1. Vanne à boisseau d'alimentation
2. Compteur d'eau froide
3. Compteur d'eau chaude
4. Filtre à tamis
5. Clapet anti-pollution
6. Réducteur de pression
7. Mitigeur thermostatique de sécurité
8. Mitigeur mélangeur
9. Bac en inox avec siphon

P. Manomètre de pression
D. débitmètre à flotteur
T. Manomètre de température

Inclus : débitmètre desbordes :



Spécifications d'installation

Documentation

- Alimentation en eau froide : 15 L/min – 3 bars - 20°C
- Alimentation en eau chaude : 15 L/min – 3 bars – 60°C
- Evacuation d'eau : au niveau du sol
- Dimensions: (LxlxH mm): 1000X800X1600
- Poids (Kg): 90

- Notice d'instructions
- Dossier technique
- TP
- Certificat de conformité CE

Nota : Dans le cadre d'une installation de l'équipement par nos services, tous les raccordements aux réseaux doivent se situer à moins de 2m de la machine

Equipements complémentaires compatibles

- Ballons ECS DIDATEC
- Chaudière avec production ECS DIDATEC