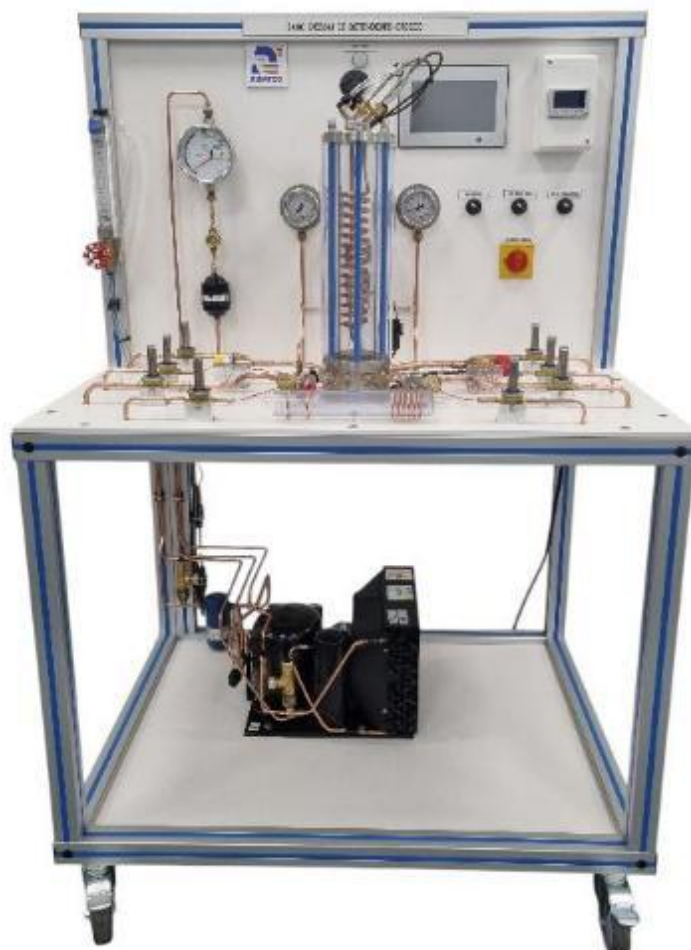


BANC D'ESSAI DE DETENDEURS FRIGORIFIQUES



APPLICATIONS PEDAGOGIQUES

- **Identification et utilisation des différents systèmes de détente :**
 - thermostatique à égalisation interne
 - thermostatique à égalisation externe
 - détendeur automatique
 - tubes capillaires : 2 différentes longueurs & 2 différents diamètres
 - détendeur électronique
- **Etude de l'influence du diamètre et de la longueur des tubes capillaires**
- **Ajustement de la surchauffe sur les détendeurs thermostatiques**
- **Etude d'un circuit de réfrigération et tracé du cycle sur diagramme enthalpique**

PRINCIPE DE FONCTIONNEMENT

Le banc est livré complet avec l'instrumentation intégrée et les manuels techniques. Les composants sont de qualité industrielle. La manipulation des détendeurs est similaire à ceux installés sur les installations commerciales. Plusieurs paramètres peuvent être mesurés.

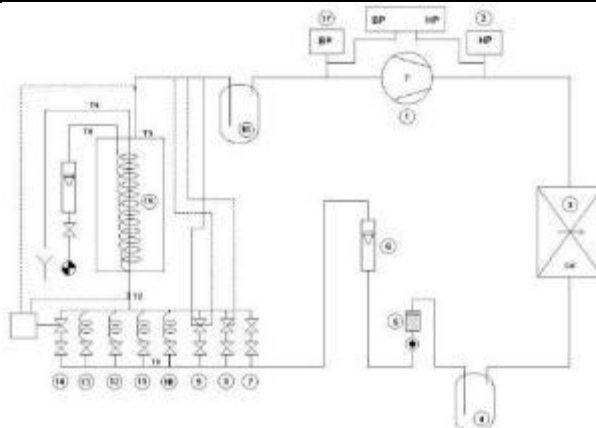
La conception robuste de cet équipement le rend parfaitement adapté pour une utilisation en milieu scolaire.

Sa structure en aluminium anodisé sur roues lui confère une très grande robustesse ainsi qu'une grande souplesse d'intégration dans vos locaux.

La fabrication de cet équipement répond à la directive machine européenne

Cet équipement peut être utilisé seul ou associé aux autres équipements compatibles de notre gamme (voir dernière partie de ce document).

Illustrations



Spécifications techniques

Le banc est installé sur une structure en profilé aluminium équipé de quatre roulettes directionnelles à frein.

Il comporte un coffret électrique avec sectionneur d'alimentation générale et disjoncteur différentiel 30mA.

1. Compresseur Puissance environ 500 W
2. Manomètre haute pression et pressostat
3. Condenseur à air forcé
4. Réservoir de liquide
5. Déshumidificateur et voyant de liquide
6. Débitmètre à transmission magnétique avec indicateur à aiguille
7. Détendeur automatique
8. Détendeur thermostatique à égalisation interne
9. Détendeur thermostatique à égalisation externe
10. Tube capillaire diamètre 1, Longueur 1
11. Tube capillaire diamètre 1, Longueur 2
12. Tube capillaire diamètre 2, Longueur 1
13. Tube capillaire diamètre 2, Longueur 2
14. Détendeur électronique

15. Evaporateur: calandre en verre pour visualiser l'évaporation du fluide frigorigène, échangeur en cuivre (eau à l'intérieur), entrée et sortie d'eau, mesure du débit d'eau
16. Ligne d'aspiration
17. Manomètre basse pression et pressostat

Instrumentation intégrée :

- manomètre basse pression
- manomètre haute pression
- débitmètre de fluide
- débitmètre d'eau (X1)
- sondes de température thermocouple T (X11) : -20 à +100°C
- wattmètre puissance compresseur : 0 à 1150W

Les mesures de température et de puissance sont affichées sur un écran 7" tactile:



CRD600



Spécifications d'installation

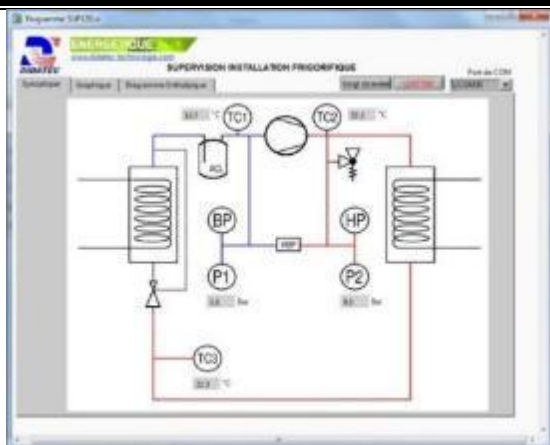
Documentation

- Alimentation électrique : 230 Vac – 50 Hz – 4 A
 - Type d'alimentation électrique : 1 phase(s) + Neutre + Terre.
 - Alimentation en eau : 1.5 L/min – 1 bars
 - Evacuation d'eau : au niveau du sol
 - Dimensions: (LxlxH mm): 1000 x 800 x 1600
 - Poids (Kg): 75
- Notice d'instructions
 - Manuel pédagogique
 - Dossier technique
 - Travaux pratiques
 - Schéma fluidique
 - Schéma électrique
 - Certificat de conformité CE

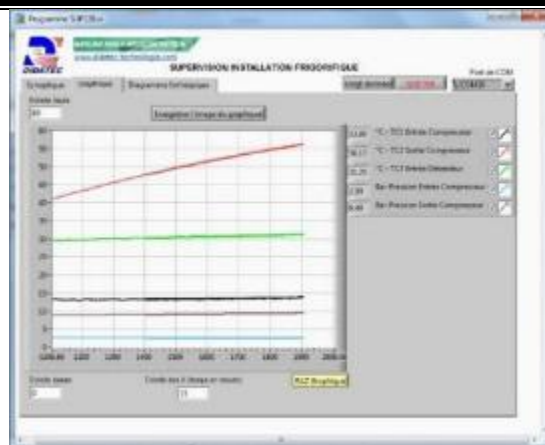
Nota : Dans le cadre d'une installation de l'équipement par nos services, tous les raccordements aux réseaux doivent se situer à moins de 2m de la machine

Options

- Système d'acquisition de données en temps réel et tracé du cycle sur diagramme enthalpique: 3 températures et 2 capteurs de pression (HP and BP)
 - Système d'acquisition de données complet et trace du cycle frigorifique sur diagramme enthalpique: 11 températures, 2 capteurs de pression (HP and BP), 2 débitmètres (eau et fluide frigorifique)
- Ref : CRD601
 - Ref : CRD602



Schema de l'installation



Courbes en temps réel

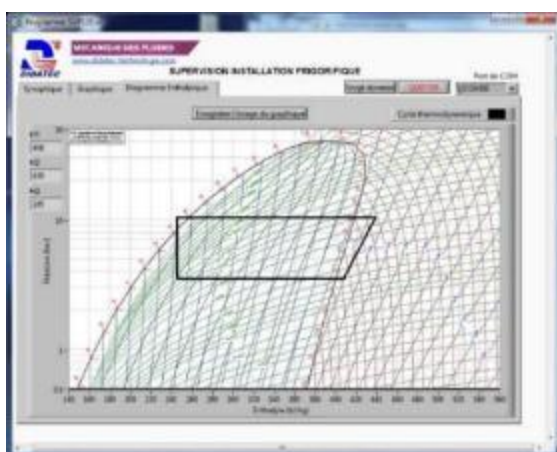


Diagramme enthalpique en temps réel

DIDATEC– Zone d'activité du parc – 42490 FRAISSES- FRANCE
Tél. +33(0)4.77.10.10.10 – Fax+33(0)4.77.61.56.49 – www.didatec-technologie.com
email : service_commercial@didatec-technologie.com

Reproduction interdite / copy prohibited– Copyright DIDATEC mai-26- page 3

Dans le cadre de l'amélioration permanente de nos produits, ce descriptif technique est susceptible d'être modifié sans préavis
As part of the continuous improvement of our products, this technical specification may be modified without previous notifying

Illustrations non contractuelles / Illustrations not contractual

version : FT-CRD600-STD-C