

## CHAUFFE EAU THERMODYNAMIQUE



### APPLICATIONS PEDAGOGIQUES

- **Identification des composants d'une installation de chauffe-eau thermodynamique**
- **Visualisation de la mise en œuvre du système**
- **Mise en marche, utilisation, et réglages**
- **Mesure des différents paramètres de fonctionnement (consommation électrique, température d'air, du fluide frigorigène et de l'eau, pressions)**
- **Analyse de l'efficacité énergétique du système et tracer du cycle frigorigène sur diagramme enthalpique.**

## PRINCIPE DE FONCTIONNEMENT

Le banc CET010 permet l'étude d'un chauffe-eau thermodynamique domestique.

Le système est installé conformément aux prescriptions du fabricant et permet à l'utilisateur de voir sa mise en œuvre.

L'utilisateur devra mettre en service le chauffe-eau et mesurer tous les paramètres de fonctionnement afin de le qualifier.

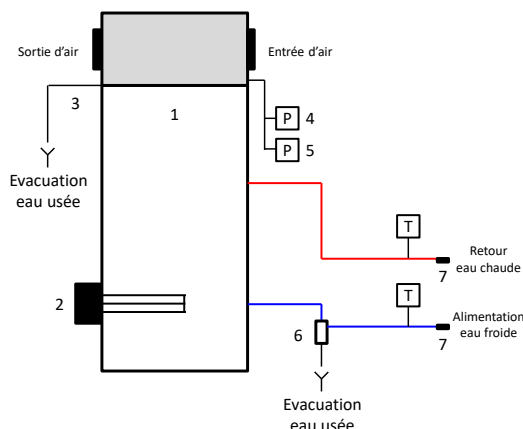
Le banc doit être raccordé sur le banc d'utilisation d'eau chaude sanitaire ECS100 afin de dissiper l'ECS produite.

La conception robuste de cet équipement le rend parfaitement adapté pour une utilisation en milieu scolaire.

Sa structure en aluminium anodisé sur roues lui confère une très grande robustesse ainsi qu'une grande souplesse d'intégration dans vos locaux. La fabrication de cet équipement répond à la directive machine européenne

Cet équipement peut être utilisé seul ou associé aux autres équipements compatibles de notre gamme (voir dernière partie de ce document).

## Illustrations



Le banc est installé sur une structure en profilé aluminium équipé de quatre roulettes directionnelles à frein.

Il comporte un coffret électrique avec sectionneur d'alimentation générale et disjoncteur différentiel 30mA.

### 1. Chauffe-eau thermodynamique

Capacité : 200L

Puissance électrique absorbée totale: 2450W

COP (air à 7°C) : 3.18

Durée de mise en T° : 6h59

Fluide frigorigère : R134a

### 2. Résistance électrique d'appoint stéatite

Puissance : 1800W

### 3. Evacuation des condensats

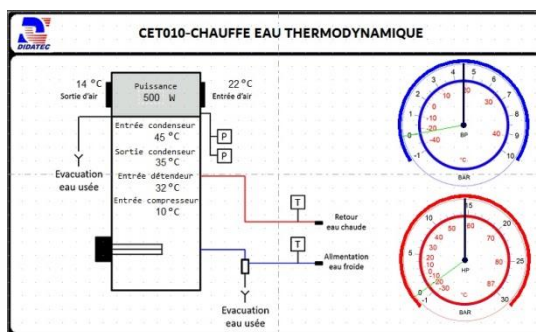
## Spécifications techniques

4. capteur basse pression
5. capteur haute pression
6. Groupe de sécurité avec évacuation vers le bas en cas de surpression et vanne sur l'alimentation
7. Raccord rapide obturant (raccordement vers le banc ECS100)

Instrumentation intégrée :

- capteur basse pression
- capteur haute pression
- sondes de température thermocouple T (X6) : -20 à +100°C
- entrée et sortie compresseur, sortie condenseur, entrée détenteur, entrée d'air et sortie d'air.
- wattmètre puissance du chauffe eau : 0 à 3500W

Les mesures de température et de puissance sont affichées sur un écran 7" tactile:



## Spécifications d'installation

- Alimentation électrique : 230 Vac – 50 Hz – 16 A
- Type d'alimentation électrique : 1 phase(s) + Neutre + Terre.
- Alimentation en eau : raccordement sur le banc ECS100
- Evacuation d'eau : au niveau du sol
- Dimensions: (LxlxH mm): 1200 x 800 x 1875
- Poids (Kg): 140

Nota : Dans le cadre d'une installation de l'équipement par nos services, tous les raccordements aux réseaux doivent se situer à moins de 2m de la machine

## Documentation

- Notice d'instructions
- Dossier technique
- Travaux pratiques
- Schéma électrique
- Schéma hydraulique
- Certificat de conformité CE

## Equipements complémentaires compatibles

- banc d'utilisation de l'ECS avec mitigeur mélangeur
- Ref : ECS 100