

TRAITEMENT PHYSICO-CHIMIQUE COAGULATION-FLOCCULATION- DECANTATION



APPLICATIONS PEDAGOGIQUES

- Visualisation et compréhension du procédé de traitement d'eau
- Etude de la flocculation
- Etude de la neutralisation chimique d'une eau avec mesure de pH
- Influence de la variation des débits d'alimentation et de recyclage des boues

PRINCIPE DE FONCTIONNEMENT

Le banc GPB T40 permet l'étude du traitement physico-chimique.

L'eau brute (ou eau usée) est stockée dans un réservoir tampon. Une pompe centrifuge va la transférer dans un premier bac (bac de coagulation). Ce bac est également alimenté par une pompe qui injecte un produit coagulant. Un agitateur assure l'homogénéité de la solution.

L'eau va ensuite coulé par débordement dans un second bac (bac de floculation). Ce bac est également alimenté par une pompe qui injecte un produit floculant. Un agitateur assure l'homogénéité de la solution.

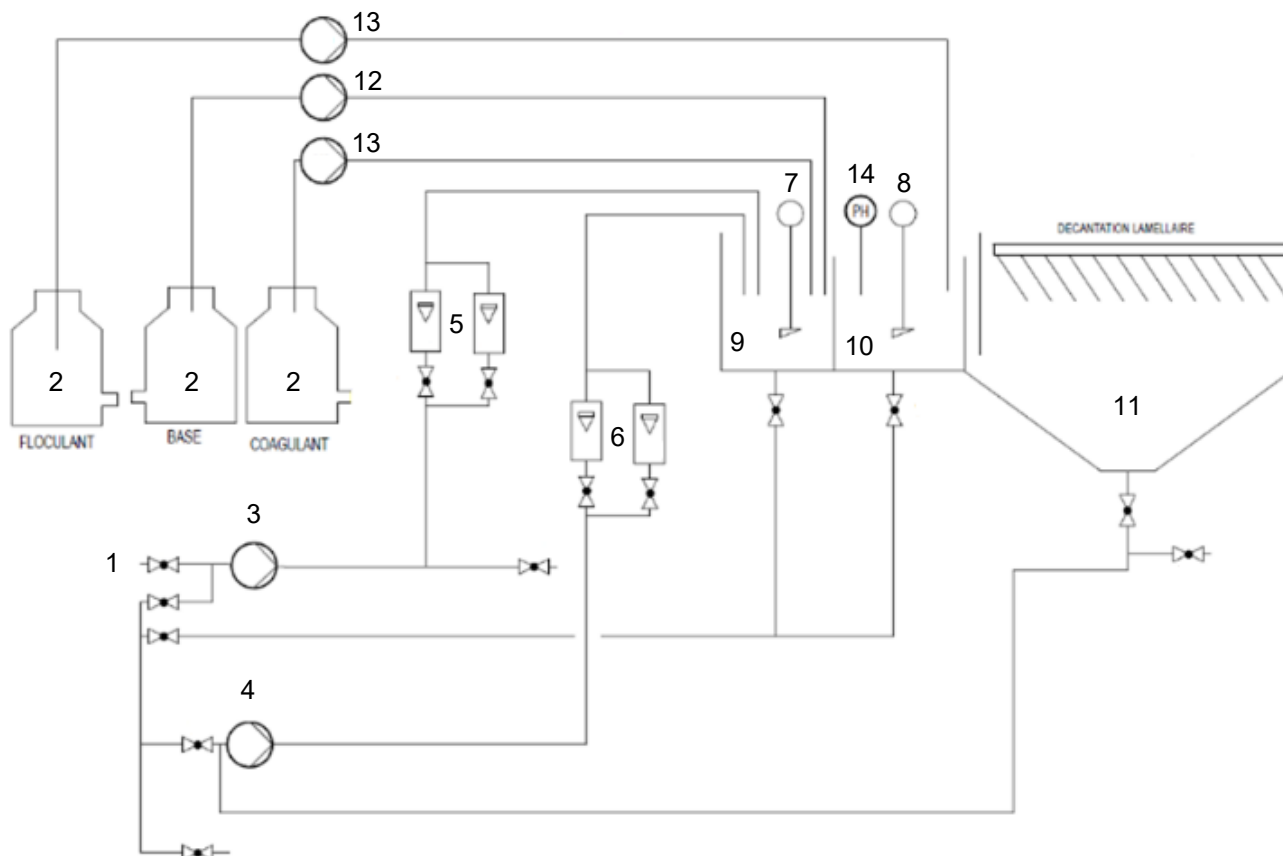
L'eau va ensuite coulé par débordement dans un troisième bac (bac de décantation). L'eau contenant les floccs va remonter pour traverser les lamelles. Les floccs vont alors se déposer sur les lamelles et tomber par gravité au fond de la cuve de décantation. L'eau traitée va sortir par le haut des lamelles et couler par débordement dans le conduit d'évacuation.

La conception robuste de cet équipement le rend parfaitement adapté pour une utilisation en milieu scolaire.

Sa structure en aluminium anodisé sur roues lui confère une très grande robustesse ainsi qu'une grande souplesse d'intégration dans vos locaux.

La fabrication de cet équipement répond à la directive machine européenne.

Illustrations



Spécifications techniques

1. Bac d'alimentation eau brute

- Matériau : Polyéthylène
- Volume minimum : 200L
- Vanne de vidange

2. Bacs d'alimentation réactifs

- Matériau : polyéthylène
- Trois bacs de volume minimum 20L
- Une vanne de vidange pour chaque bac

3. Pompe alimentation eau brute

- Débit maximum : 900L/h
- Pression maximum : 0.8 bars

4. Pompe recirculation

- Débit maximum : 900L/h
- Pression maximum : 0.8 bars

5. Débitmètres à flotteur eau brute

- Matériau : PVC
- Un débitmètre 10-100L/h, vanne de réglage
- Un débitmètre 50-500L/h, vanne de réglage

6. Débitmètres à flotteur recirculation

- Matériau : PVC
- Un débitmètre 10-100L/h, vanne de réglage
- Un débitmètre 50-500L/h, vanne de réglage

7. Agitateur coagulation

- 40-2000tr/min
- Couple maximum 70 Ncm
- Tige inox

8. Agitateur floculation

- 40-2000tr/min
- Couple maximum 70 Ncm
- Tige inox

9. Bassin de coagulation

- PVC bleuté
- Volume minimum : 5L
- Alimentations plongeantes
- Recirculation
- Vanne de vidange
- Débordement vers bassin de floculation
- Hélice d'agitation profilée type marine

10. Bassin de floculation

- PVC bleuté
- Volume minimum : 40L
- Plaque d'orientation du flux
- Vanne de vidange
- Débordement vers le bassin de décantation
- Pale d'agitation adaptée à la floculation diamètre 208mm

11. Bassin de décantation

- PVC bleuté
- Volume minimum : 100L
- Fond triangulaire
- Deux tubes de débordement réglables en hauteur et inclinaison ajustable
- 18 lamelles en PVC bleuté
- Inclinaison des lamelles : 60°
- Surface minimum des lamelles : 1.3m²

12. Pompe péristaltique soude

- Débit maximum : 10L/h
- Pression maximum : 2 bars
- Pilotage externe par contrôleur de pH

13. Pompe péristaltique coagulant/floculant

- Deux pompes
- Débit maximum : 10L/h
- Pression maximum : 2 bars
- Réglage manuel de vitesse

14. Sonde pH/température

- Plage de mesure : 0-14 pH
- Température d'utilisation : - 5 à 60°C
- Support de montage à immersion
- Située dans le bassin de floculation

15. Coffret électrique avec sectionneur d'alimentation générale et disjoncteur différentiel 30mA

Spécifications d'installation

Documentation

- Alimentation électrique : 230 VAC – 50 Hz – 20 A
- Type d'alimentation électrique : 1 phase + Neutre + Terre
- Alimentation en eau : remplissage des cuves - 15 L/min – 3 bars
- Evacuation d'eau : au niveau du sol
- Dimensions : (LxlxH mm) : 1950 x 790 x 1900
- Poids (Kg) : 280

- Notice d'instructions
- Manuel pédagogique
- Dossier technique
- Travaux pratiques
- Schéma hydraulique
- Schéma électrique
- Certificat de conformité CE

Nota : Dans le cadre d'une installation de l'équipement par nos services, tous les raccordements aux réseaux doivent se situer à moins de 2m de la machine