

COMPRESSEUR D'AIR MONO-ETAGE



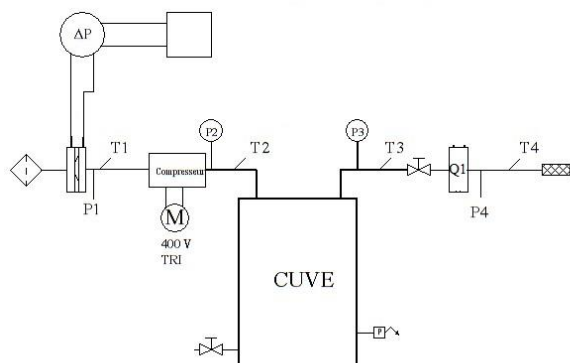
APPLICATIONS PEDAGOGIQUES

- Etude d'un compresseur à air mono-étagé
- Calcul de la puissance, du rendement, du travail
- Représentation de la compression sur un diagramme T-S, détermination du coefficient polytropique de compression et du rendement isentropique du compresseur
- Mesure de débits et de pressions
- Rapport débit-pression

PRINCIPE DE FONCTIONNEMENT

Le banc PCB020 permet d'étudier le principe de fonctionnement d'un compresseur d'air mono-étagé. La conception robuste de cet équipement le rend parfaitement adapté pour une utilisation en milieu scolaire. Sa structure en aluminium anodisé sur roues lui confère une très grande robustesse ainsi qu'une grande souplesse d'intégration dans vos locaux. La fabrication de cet équipement répond à la directive machine européenne.

Illustrations



- 1. Filtre à air**
- 2. Diaphragme avec mesure de pression différentielle**
- 3. Compresseur d'air**
 - Compresseur à piston bi-étagé
 - Construction suivant les normes CE
 - Volume aspiré à traiter : 15 m³/h
 - Pression maximum : 10 bars
 - Moteur électrique par transmission de courroie
 - Puissance : 1.5 kW
 - Réservoir capacité 90L

Spécifications techniques

- 4. Mesure du débit d'air par débitmètre**
 - Détendeur automatique pour la régulation de pression de sortie (3 bars)
 - Débitmètre à flotteur
 - Vanne de réglage en sortie et silencieux d'échappement
- 5. Instrumentation**
 - 4 capteurs de température d'air en différents points de l'installation
 - 4 capteurs de pression
 - 1 soupapes de sécurité
 - 1 débitmètre d'air à flotteur
 - 1 wattmètre
 - Afficheur 7" couleur pour les mesures de température, pression et wattmètre

Spécifications d'installation

- Alimentation électrique : 230 VAC – 50 Hz – 20 A
- Type d'alimentation électrique : 1 phases + Neutre + Terre
- Dimensions: (LxlxH mm): 1800 x 800 x 1900
- Poids (Kg): 300

Nota : Dans le cadre d'une installation de l'équipement par nos services, tous les raccordements aux réseaux doivent se situer à moins de 2m de la machine

Documentation

- Notice d'instructions
- Manuel pédagogique
- Dossier technique
- Travaux pratiques
- Logiciel de supervision inclus
- Certificat de conformité CE

Options

- Système d'acquisition de données vers PC
- Ref : PCB021