

BANC DE REGULATION DE DEBIT



APPLICATIONS PEDAGOGIQUES

- Etude d'une boucle de régulation de débit
- Identification des éléments : Capteurs, Régulateur, Actionneur, Elément perturbateur
- Configuration et commande du régulateur par interface
- Régulation PID ou Tout Ou Rien
- Visualisation de différents signaux (par logiciel de supervision, consigne, mesure)
- Tracé de courbe en temps réel
- Optimisation des paramètres PID d'une boucle de régulation
- Réaction face à la perturbation

PRINCIPE DE FONCTIONNEMENT

Le banc STL800 permet l'étude de la régulation de débit. Un réservoir ainsi qu'une pompe assure l'alimentation du réseau en eau. Deux types de débitmètres mesurent le débit d'eau dans la canalisation. Un régulateur numérique PID reçoit l'information de débit et doit ajuster la vitesse de la pompe pilotée par le variateur pour atteindre le point de consigne.

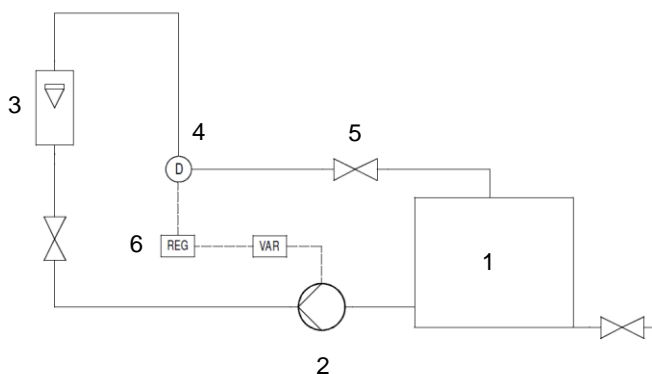
L'unité est livrée complète, instrumentée avec documentation technique et pédagogique en français ainsi que l'ensemble des accessoires nécessaire au bon fonctionnement (inclus le logiciel de supervision).

La conception robuste de cet équipement le rend parfaitement adapté pour une utilisation en milieu scolaire.

Sa structure en aluminium anodisée lui confère une très grande robustesse ainsi qu'une grande souplesse d'intégration dans vos locaux.

La fabrication de cet équipement répond à la directive machine européenne.

Illustrations



Spécifications techniques

1 Réservoir en PEHD avec vanne de vidange

Capacité de 40 L

2 Pompe centrifuge triphasée

Débit maximum de 1,8 m³/h

Pression maximum de 35 mCE

3 Débitmètre à flotteur en PVC

Echelle linéaire 0-1600 L/h

Lecture directe par la position du flotteur

4 Débitmètre à transmission magnéto-inductif

Echelle 0-25 L/min

Sortie analogique 4-20 mA

5 Vanne de perturbation

Vanne à boisseau

6 Régulateur électronique

Possibilité de réguler en PID ou Tout Ou Rien

Signal d'entrée et de sortie 4-20 mA

Interface de communication RS485

permettant la supervision

Spécifications d'installation

- Electricité : 230 VAC mono - 50 Hz - 16 A
- Alimentation en eau, remplissage : 40 L
- Dimensions : (L x l x H mm) : 800 x 650 x 900
- Poids (Kg) : 45

Documentation

- Notice d'instructions
- Manuel pédagogique
- Dossier technique
- Travaux pratiques
- Certificat de conformité CE
- Schéma électrique
- Schéma hydraulique

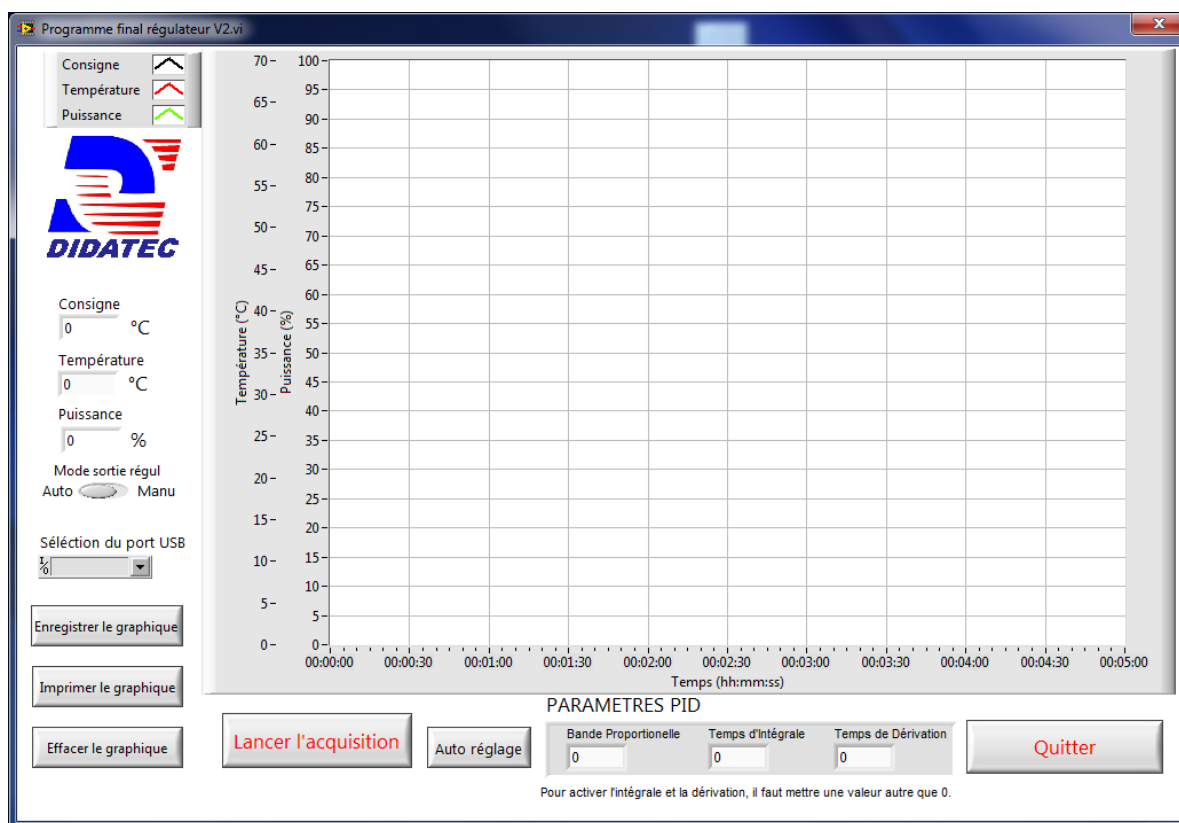
Nota : Dans le cadre d'une installation de l'équipement par nos services, tous les raccordements aux réseaux doivent se situer à moins de 2m de la machine

STL800



Supervision

Le banc est fourni avec un logiciel d'interface fonctionnant sous Windows et développé sous Labview. Il permet de modifier les paramètres PID et la consigne, visualiser la mesure et la puissance de sortie, lancer l'auto-réglage et tracer des courbes en temps réel. L'image ci-dessous montre l'interface :



DIDATEC– Zone d'activité du parc – 42490 FRAISSES- FRANCE
Tél. +33(0)4.77.10.10.10 – Fax+33(0)4.77.61.56.49 – www.didatec-technologie.com
email : service_commercial@didatec-technologie.com

Reproduction interdite / copy prohibited– Copyright DIDATEC mai-22- page 3

Dans le cadre de l'amélioration permanente de nos produits, ce descriptif technique est susceptible d'être modifié sans préavis
As part of the continuous improvement of our products, this technical specification may be modified without previous notifying

Illustrations non contractuelles / Illustrations not contractual

version : FT-STL800-STD