

BANC DE SIMULATION DE PANNES DES INSTALLATIONS FRIGORIFIQUES



APPLICATIONS PEDAGOGIQUES

- **Simulation de 18 pannes frigorifiques classiques**
- **Etude du concept de base d'une installation frigorifique au R134A, avec double évaporateur.**
- **Etude du cycle thermodynamique sur diagramme enthalpique et visualisation en temps réel sur PC.**
- **Calcul des puissances frigorifiques aux condenseurs et évaporateurs.**
- **Rendement global de l'unité.**
-

PRINCIPE DE FONCTIONNEMENT

Le banc CRC112 permet l'étude d'un cycle frigorifique basse pression avec double évaporateur.

Le système permet de visualiser les deux chambres frigorifique et valider la différence de performance entre un système positif et un système négatif. Les étudiants devront mettre en service le système et faire des relevés de températures avec différents modes de fonctionnement.

Ils devront analyser les données et comprendre quelle est l'influence des différents composants sur le système.

Ils pourront visualiser le cycle frigorifique en temps réel sur le PC intégré sur la machine (Panel PC).

Ils pourront également faire de la recherche de pannes grâce au système qui simule 18 pannes .

La conception robuste de cet équipement le rend parfaitement adapté pour une utilisation en milieu scolaire.

Sa structure en aluminium anodisée sur roues lui confère une très grande robustesse ainsi qu'une grande souplesse d'intégration dans vos locaux. La fabrication de cet équipement répond à la directive machine européenne

Spécifications techniques

- Compresseur semi hermétique à piston :
 - fluide : R134a
 - Puissance : 1800W (0°C/32°C)
 - Pression maximale de service : 28bars
 - vanne de régulation de pression de démarrage (KVL) à l'aspiration
 - vanne de régulation de charge (KVC) entre le refoulement et l'aspiration compresseur.
 - pressostat HBP de sécurité et pressostat de régulation BP
 - bouteille anti coup de liquide à l'aspiration et bouteille de récupération d'huile au refoulement
- Condenseur à ventilation forcée
 - Débit d'air : 1700m³/h
 - variateur pressostatique pour la vitesse du ventilateur
- Réservoir de liquide en acier
 - Volume : 2.4L
- Filtre déshydrateur anti acide (X2)
 - Avec voyant de liquide en amont
 - un filtre pour fonctionnement normal
 - un filtre bouché pour simulation de panne
- Echangeur liquide vapeur (X1)
 - Un échangeur pour la chambre positive placé en amont du détendeur et sur le retour de l'évaporateur
 - vanne de bipasse
- Electrovanne de régulation (x2)
 - pour la régulation pump down
 - placée en amont des détendeurs de chaque chambre
- Détendeur thermostatique à égalisation interne (x2)
 - un pour chaque chambre
 - +1 détendeur de simulation de pannes pour la chambre positive
- Chambre froide positive avec évaporateur
 - surface d'échange : 1.3m²
 - évaporateur à ventilation forcée
 - bac de récupération des condensats en partie basse
 - vanne de régulation de pression d'évaporation de type KVP
 - régulateur de température électronique pilotant l'électrovanne, le ventilateur de l'évaporateur et le dégivrage
- Chambre froide négative avec évaporateur
 - surface d'échange : 1.65m²
 - évaporateur à ventilation forcée
 - bac de récupération des condensats en partie basse
 - résistance de dégivrage électrique
 - système de dégivrage par gaz chaud (injection des gaz de sortie du compresseur en contre-courant dans l'évaporateur et retour dans le réservoir liquide avec clapet)
 - régulateur de température électronique pilotant l'électrovanne, le ventilateur de l'évaporateur et le dégivrage
- Manomètres double graduation (pression et température de saturation du fluide, -1 à 10bars et -1 à 30 bars) diamètre 80mm.
 - pression aspiration compresseur
 - pression refoulement compresseur
 - pression réservoir de liquide
 - pression évaporateur positif
 - pression évaporateur négatif
- Débitmètre de fluide frigorigène avant les détendeurs de chaque chambre (0-50Kg/h)
- Sondes de température thermocouple T placées sur le circuit et reliées au PC :
 - température aspiration compresseur
 - température refoulement compresseur
 - température sortie condenseur
 - température entrée détendeur 1
 - température entrée détendeur 2
 - température sortie évaporateur 1 (négatif)
 - température sortie évaporateur 2 (positif)
 - température chambre 1 (négatif)
 - température chambre 2 (positif)
- Panel PC
Le banc comporte un panel PC en face avant qui est lié aux modules d'acquisition et qui permet les fonctionnalités suivantes :
 - synoptique avec points de mesure
 - affichage des valeurs mesurées (pressions et températures)
 - activation des pannes électriques
 - enregistrement des données
- Les signaux de 7 capteurs de température sont reportés en face avant sur des connecteurs thermocouples
 - Entrée et Sortie du compresseur
 - Sortie du condenseur
 - Entrée des détendeurs
 - Sortie des évaporateurs
- Les signaux de deux capteurs de pression sont reportés en face avant du coffret sur des douilles double puits :
 - aspiration compresseur (BP)
 - refoulement compresseur (HP)
- Le banc est fourni avec un indicateur de température portable compatible avec les signaux des capteurs utilisés (thermocouples type T). les câbles de liaison entre la machine et l'appareil portable sont fournis.



Détail des pannes réalisables sur l'installation

Panne 1	Panne sur la KVP de l'évaporateur négatif. L'objectif est de simuler une fuite de la vanne (dégradation interne ou blocage). La simulation est réalisée par ouverture d'une électrovanne en parallèle de la KVP. (panne fluide-depuis l'écran tactile).
Panne 2	Panne sur la KVC du compresseur. L'objectif est de simuler une fuite du clapet différentiel (dégradation interne ou blocage). La simulation est réalisée par ouverture d'une électrovanne en parallèle du clapet. (panne fluide-depuis l'écran tactile).
Panne 3	Déshydrateur bouché. l'objectif est de montrer aux élèves l'effet que produit un déshydrateur bouché sur une installation frigorifique (tirage au vide...). La machine est équipée de deux déshydrateurs, l'un fonctionnant normalement, l'autre étant obstrué. Le professeur peut activer la panne sur le Panel PC. Un voyant indique quel déshydrateur est utilisé. (panne fluide-depuis l'écran tactile).
Panne 4	Bobine électrovanne de régulation HS. l'objectif est de montrer l'effet d'une électrovanne HS sur un circuit frigorifique (bobine grillé). La panne est créée par coupure de l'alimentation de la bobine(panne électrique-depuis l'écran tactile).
Panne 5	Bobine électrovanne de dégivrage gaz chaud HS. l'objectif est de montrer l'effet d'une électrovanne HS sur un circuit de dégivrage par gaz chauds (bobine grillé). La panne est créée par coupure de l'alimentation de la bobine(panne électrique-depuis l'écran tactile).
Panne 6	Panne du compresseur. l'objectif est de montrer l'effet d'une panne de compresseur sur un circuit frigorifique. La panne est créée par coupure de l'alimentation du compresseur (panne électrique-depuis l'écran tactile).
Panne 7	Panne du ventilateur de l'évaporateur. l'objectif est de montrer l'effet du dysfonctionnement de l'évaporateur sur un circuit frigorifique. La panne est simulée par coupure de l'alimentation du ventilateur (panne électrique-depuis l'écran tactile).
Panne 8	Panne du ventilateur du condenseur. l'objectif est de montrer l'effet du dysfonctionnement du condenseur sur un circuit frigorifique. La panne est simulée par coupure de l'alimentation du ventilateur (panne électrique-depuis l'écran tactile).
Panne 9	Panne sur un détendeur (bulbe percé ou capillaire sectionné). l'objectif est de montrer l'effet d'une panne sur un des détendeurs. Une des deux chambres est équipé de deux détendeurs. L'un est fonctionnel, l'autre a son bulbe dégradé (fuite du gaz frigo du bulbe). Le professeur choisit le détendeur utilisé via des électrovannes. (panne fluide-depuis l'écran tactile).
Panne 10	Panne sur le pressostat BP de régulation. l'objectif est de montrer l'effet d'une panne sur le pressostat de régulation basse pression. La panne est simulée par bipasse du pressostat BP (régulation). La pression continuera de descendre dans l'installation lorsque les électrovannes de régulation seront fermées. (panne électrique-depuis l'écran tactile).
Panne 11	Panne sur le régulateur numérique-relais interne HS. Panne sur la régulation. La panne 11 a pour but de simuler le défaut du régulateur de température électronique de la chambre positive. On simule le fait que les sorties soit grillées en coupant l'alimentation de la puissance du régulateur. (panne électrique-depuis l'écran tactile).
Panne 12	Panne sur le régulateur numérique-sonde HS. Panne sur la régulation. La panne 12 a pour but de simuler le défaut de la sonde de régulation principale. La liaison électrique entre la sonde et le régulateur est rompue, mettant ainsi le régulateur en défaut. (panne électrique-depuis l'écran tactile).
Panne 13	Panne sur le circuit frigorifique-manque de charge. défaut par manque de charge, un jeu de vannes manuelles permet de stocker le fluide dans la bouteille puis de l'isoler. Ceci créé un manque de charge dans le reste de l'installation.(par vannes manuelles)
Panne 14	Panne sur le circuit frigorifique-excès de charge. défaut par excès de charge, un jeu de vannes manuelles permet de vider le fluide contenu dans la bouteille puis de l'isoler. Ceci créé un excès de charge dans le reste de l'installation.(par vannes manuelles)
Panne 15	Panne sur le compresseur-phase coupée. coupure d'une phase du compresseur. Ceci est une panne électrique, un relais coupe une des phases du compresseur. cette est actionné par le professeur sur une courte durée afin de montrer aux élèves le changement de sonorité du compresseur. (panne électrique-depuis l'écran tactile).
Panne 16	Panne sur l'électrovanne de régulation-fuite du siège. l'objectif est de montrer l'effet d'une fuite sur l'électrovanne de régulation. Une électrovanne (cachée) est placée en bipasse de celle-ci avec un tube capillaire afin de créer un micro fuite. (panne fluide-depuis l'écran tactile).
Panne 17	Panne sur le condenseur-échangeur encrassé. L'objectif est de montré l'effet de l'encrassement du condenseur. On le bipasse afin de réduire l'échange. Le bipasse est équipé d'une électrovanne pilotée depuis l'écran. (panne fluide-depuis l'écran tactile).
Panne 18	Panne sur l'évaporateur-échangeur encrassé. L'objectif est de montré l'effet de l'encrassement de l'évaporateur. On le bipasse afin de réduire l'échange. Le bipasse est équipé d'une électrovanne pilotée depuis l'écran. (panne fluide-depuis l'écran tactile).

Détails du logiciel d'acquisition (sur l'écran tactile)

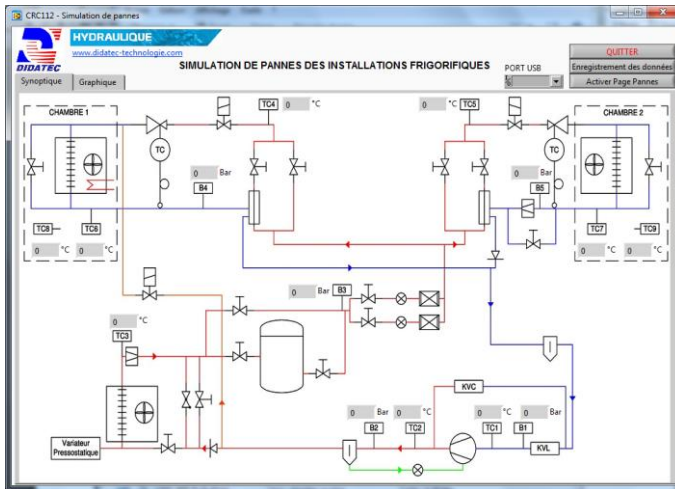
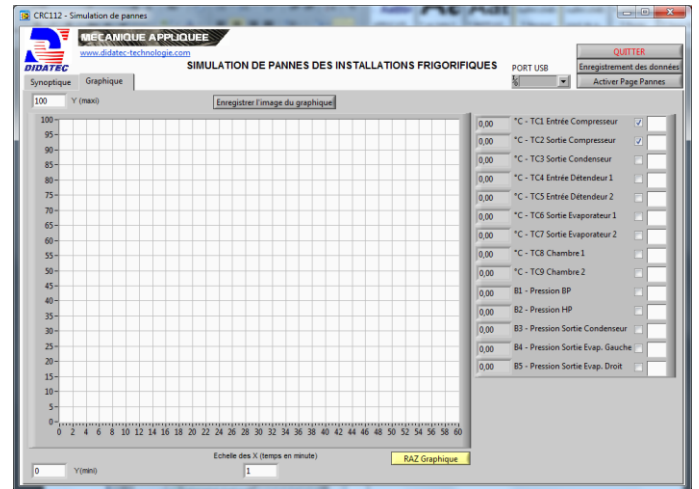
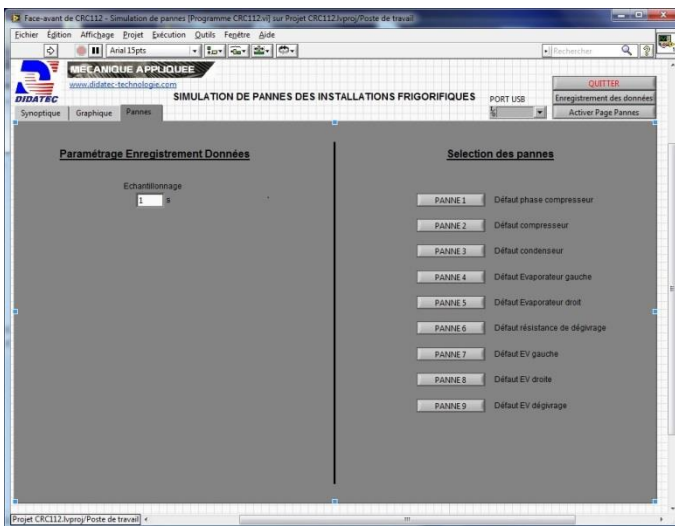


Schéma de l'installation et données en temps réel



Graphiques en temps réel



Activation des pannes électriques et réglage du temps d'échantillonnage

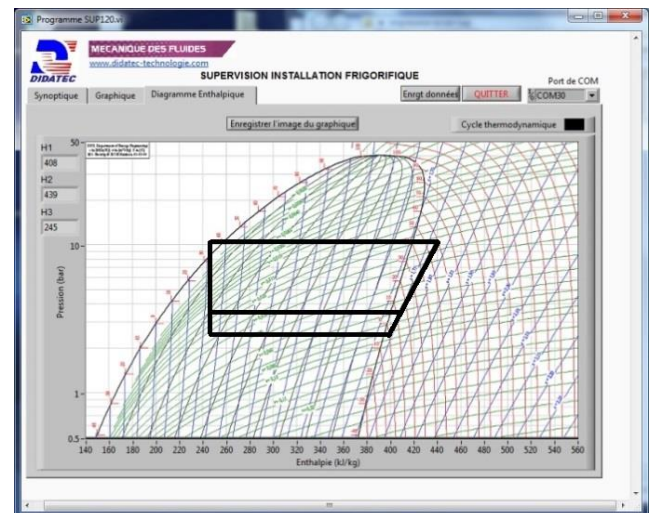


Diagramme enthalpique en temps réel

Spécifications d'installation

- Alimentation électrique : 400 Vac – 50 Hz – 10 A
- Type d'alimentation électrique : 3 phase(s) + Neutre + Terre.
- Dimensions: (LxlxH mm): 2500 x 800 x 1940
- Poids (Kg): 290

Nota : Dans le cadre d'une installation de l'équipement par nos services, tous les raccordements aux réseaux doivent se situer à moins de 2m de la machine

Documentation

- Notice d'instructions
- Manuel pédagogique
- Dossier technique
- TP
- Logiciel libre sans licence
- Certificat de conformité CE