

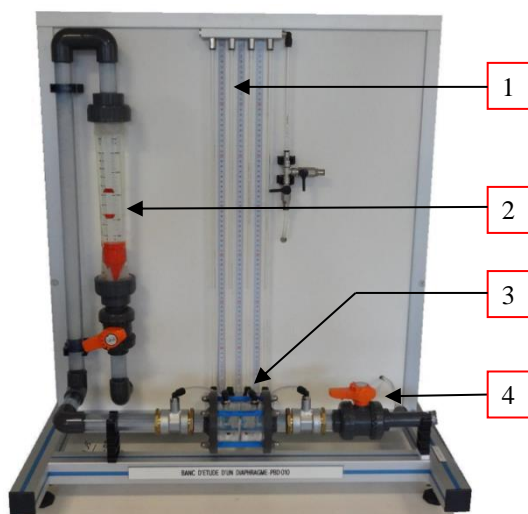
BANC D'ETUDE D'UN DIAPHRAGME



APPLICATIONS PEDAGOGIQUES

- Tracé des courbes de pertes de charge en fonction du débit
- Mesure de débit par un diaphragme
- Détermination du coefficient caractéristique d'un diaphragme

PBD010

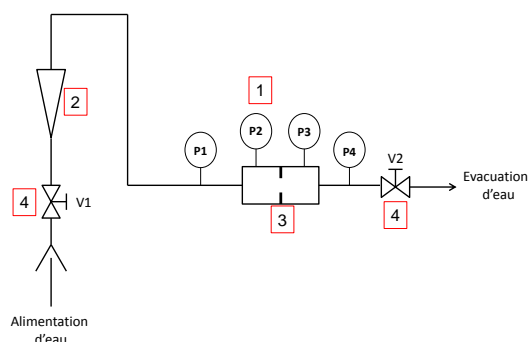


Caractéristiques techniques :

1. Manomètre à colonne d'eau avec tubes transparents en plastiques souple. Vanne de purge d'air et de mise à l'air sur le coté
2. Débitmètre à flotteur 0-2000L/h
3. Diaphragme transparent DN25 avec prise de pression en amont et en aval du disque. Disque en acier inoxydable
4. Vannes de réglage du débit (en entrée) et du réglage de la contre pression (en sortie)

Accessoires inclus :

- Flexibles de raccordement à l'alimentation et à l'évacuation d'eau



Spécifications d'installation

- Alimentation en eau : 15 L/min – 2 bars
- Dimensions: (LxlxH mm): 800 x 505 x 905
- Poids (Kg): 20

Nota : Dans le cadre d'une installation de l'équipement par nos services, tous les raccordements aux réseaux doivent se situer à moins de 2m de la machine

Documentation

- Notice d'instructions
- Dossier technique
- TP
- Certificat de conformité CE

Options

- Banc d'alimentation en eau

- Ref : UTL050

DIDATEC– Zone d'activité du parc – 42490 FRAISSES- FRANCE
Tél. +33(0)4.77.10.10.10 – Fax+33(0)4.77.61.56.49 – www.didatec-technologie.com
email : service_commercial@didatec-technologie.com

Reproduction interdite / copy prohibited– Copyright DIDATEC avr.-16- page 2

Dans le cadre de l'amélioration permanente de nos produits, ce descriptif technique est susceptible d'être modifié sans préavis
As part of the continuous improvement of our products, this technical specification may be modified without previous notifying

Illustrations non contractuelles / Illustrations not contractual

version : FT-PBD010-STD-B