

VENTILO CONVECTEURS



APPLICATIONS PEDAGOGIQUES

- Identification des composants d'un circuit de dissipation avec ventilo convecteur
- Mesure des températures, débits et énergie thermique pour chaque convecteur
- Utilisation et mise en œuvre d'un ventilo-convecteur
- Etude de l'influence de la vitesse de ventilation
- Equilibrage du réseau
- Etude de l'influence du débit d'eau dans le convecteur

PRINCIPE DE FONCTIONNEMENT

Le banc TCF124 permet l'étude d'un ventilo convecteur à vitesse variable
L'utilisateur pourra modifier le débit d'eau dans chaque convecteur et la vitesse de ventilation. Il pourra ensuite mesurer les effets de ces changements sur la puissance thermique dissipée.

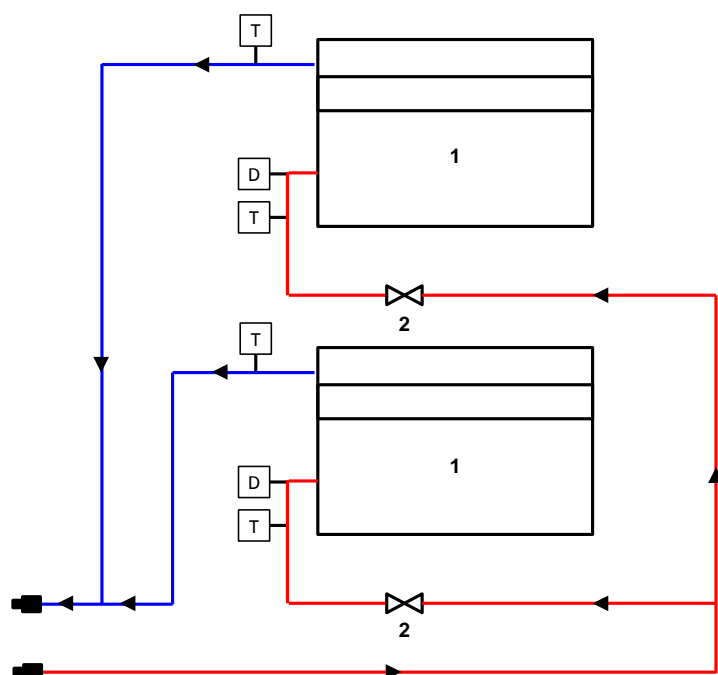
La conception robuste de cet équipement le rend parfaitement adapté pour une utilisation en milieu scolaire.
Sa structure en aluminium anodisé sur roues lui confère une très grande robustesse ainsi qu'une grande souplesse d'intégration dans vos locaux.

La fabrication de cet équipement répond à la directive machine européenne

Cet équipement peut être utilisé seul ou associé aux autres équipements compatibles de notre gamme.

Illustrations

Spécifications techniques



1. Ventilo convecteur :
 - Quantité : 2
 - Puissance : 3Kw chacun
 - Vitesse du ventilateur réglable (3 positions)
 - Montage en parallèle
2. Vanne de réglage du débit
 - Vanne d'équilibrage de type TA
 - Une vanne par ventilo convecteur
3. Instrumentation
 - deux débitmètres 50-500L/h (D)
 - deux thermomètres à cadran 0/120°C en entrée (T)
 - deux thermomètres à cadran 0/120°C en sortie (T)
 - un thermomètre portable avec sonde d'ambiance
4. Boitier électrique d'alimentation
 - un disjoncteur différentiel 30mA
 - commutateur de mise en marche
5. Structure
 - Le système est installé sur un châssis en profilé aluminium anodisé équipé de quatre roulettes directionnelles à frein

Spécifications d'installation

Documentation

- Alimentation électrique : 230 Vac – 50 Hz – 6 A
- Type d'alimentation électrique : 1 phase(s) + Neutre + Terre.
- Dimensions: (LxlxH mm): 1200 x 755 x 845
- Poids (Kg): 55

- Notice d'instructions
- Dossier technique
- TP
- Certificat de conformité CE

Nota : Dans le cadre d'une installation de l'équipement par nos services, tous les raccordements aux réseaux doivent se situer à moins de 2m de la machine