

BANC D'ESSAI DE 2 POMPES A EAU NUMERIQUE



APPLICATIONS PEDAGOGIQUES

- Identification des composants d'une installation de pompage
- Etude de 2 pompes centrifuges de caractéristiques identiques
- Etude des courbes QH des pompes
- Etude du couplage série
- Etude du couplage parallèle
- Etude du rendement d'une pompe

Les pompes fonctionnent à vitesse variable

DIDATEC– Zone d'activité du parc – 42490 FRAISSES- FRANCE
Tél. +33(0)4.77.10.10.10 – Fax+33(0)4.77.61.56.49 – www.didatec-technologie.com
email : service_commercial@didatec-technologie.com

Reproduction interdite / copy prohibited– Copyright DIDATEC avr.-23- page 1

Dans le cadre de l'amélioration permanente de nos produits, ce descriptif technique est susceptible d'être modifié sans préavis
As part of the continuous improvement of our products, this technical specification may be modified without previous notifying

PRINCIPE DE FONCTIONNEMENT

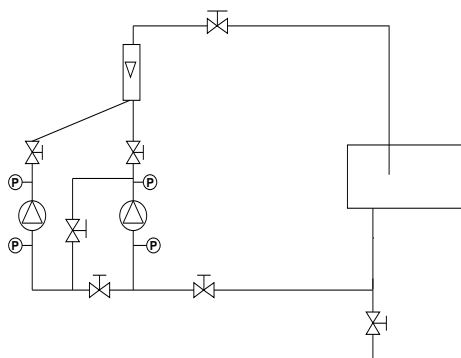
Le banc BCP203 permet l'étude de pompes centrifuges de même caractéristiques à vitesse variable.

Il est équipé de deux pompes, ces dernières pouvant être étudiées seules, couplées en série ou en parallèle. Les élèves devront sélectionner les différents couplages et mesurer les caractéristiques suivantes : débit, pression aspiration, pression refoulement, puissance électrique pour différents points de fonctionnement.

Le banc comporte une cuve permettant de travailler en charge et les pompes permettent de faire circuler de l'eau dans le circuit. La conception robuste de cet équipement le rend parfaitement adapté pour une utilisation en milieu scolaire.

Sa structure en aluminium anodisé lui confère une très grande robustesse ainsi qu'une grande souplesse d'intégration dans vos locaux. La fabrication de cet équipement répond à la directive machine européenne.

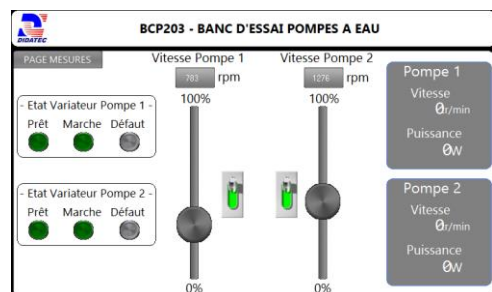
Illustrations



Le banc comporte un coffret d'alimentation conforme aux normes électrique européennes avec sectionneur d'alimentation générale, voyant blanc de présence tension, bouton d'arrêt d'urgence, raccordement à la terre et protection différentielle.

Le coffret comporte un écran tactile 7 pouces qui permet de régler la vitesse de rotation des pompes, de les mettre en marche et qui affiche les mesures suivantes:

- débit général
- vitesse de rotation pompe 1
- vitesse de rotation pompe 2
- Puissance électrique instantanée pompe 1
- Puissance électrique instantanée pompe 2
- Pression aspiration pompe 1
- Pression refoulement pompe 1
- Pression aspiration pompe 2
- Pression refoulement pompe 2



Spécifications techniques

1- Cuve d'alimentation en plastique :

- Volume : 55 L
- Indication latérale du niveau
- Vanne de vidange

2- Deux pompes centrifuges à vitesse variable :

- Corps moulé en acier inoxydable
- Axe en acier inoxydable
- Turbine en acier inoxydable
- 4 m³/h, 20 mCE, 2900 tr/min, 0,37 kW
- variateur de vitesse avec réglage de la vitesse par l'écran

3- Débitmètre électronique Vortex :

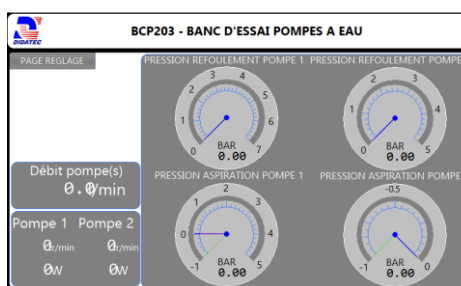
- Sortie signal 4...20 mA
- Echelle : 9 - 150 L/min

4- Circuits :

- Tuyauteries et vannes PVC
- Vanne de réglage du débit à membrane au refoulement
- Un jeu de vanne à boisseau pour le couplage série/parallèle

P : capteurs de pression numérique :

- 4 capteurs de pression numériques
- 2 à l'aspiration
- 2 au refoulement

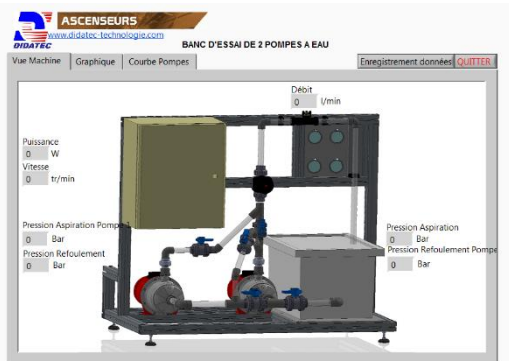


Logiciel d'acquisition de données

Le banc est également équipé d'origine d'un logiciel de supervision et de paramétrage. La connexion vers le PC est réalisée par un port RJ45 ou par WIFI. Le logiciel est divisé en trois parties :

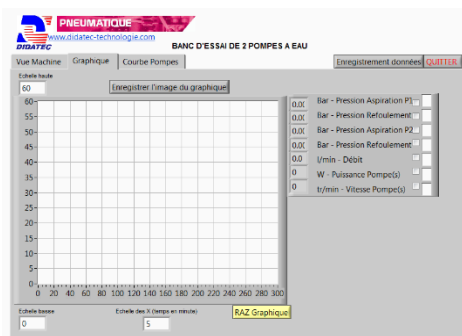
VUE MACHINE :

On retrouve dans cette fenêtre le 3D de la machine avec la localisation des différentes mesures du processus et leurs valeurs.



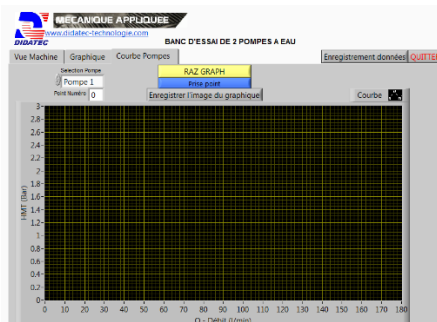
GRAPHIQUE :

On retrouve dans cette fenêtre graphique, la possibilité de tracer des courbes de mesures en fonction du temps en sélectionnant les grandeurs souhaitées.



COURBE POMPES :

On retrouve dans cette fenêtre, la possibilité de tracer une courbe de pompe QH en automatique. Il suffit de sélectionner une pompe parmi les deux présentes et de fixer le débit sur la machine à l'aide de la vanne de réglage. Une fois le débit fixé, l'élève enregistre la mesure en cliquant directement sur « prise point ». La courbe se construit de façon automatique.



Spécifications d'installation

- Alimentation électrique : 230 Vac – 50 Hz – 10 A
- Type d'alimentation électrique : phase(s) + Neutre + Terre.
- Alimentation en eau : 15 L/min – 3 bars-remplissage
- Dimensions: (LxlxH mm): 1100 x 650 x 940
- Poids (Kg): 80
- Nota : Dans le cadre d'une installation de l'équipement par nos services, tous les raccordements aux réseaux doivent se situer à moins de 2m de la machine

Documentation

- Notice d'instructions
- Manuel pédagogique
- Documentation technique
- Travaux pratiques
- Schéma électrique
- Schéma hydraulique
- Logiciel d'acquisition de données
- Certificat de conformité CE