

MODULE CHAUDIERE VAPEUR



APPLICATIONS PEDAGOGIQUES

- Production de vapeur
- Adoucisseur à eau
- Bâche à eau

PRINCIPE DE FONCTIONNEMENT

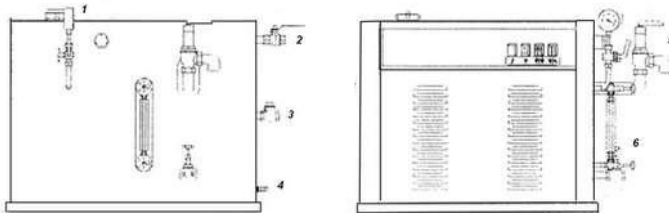
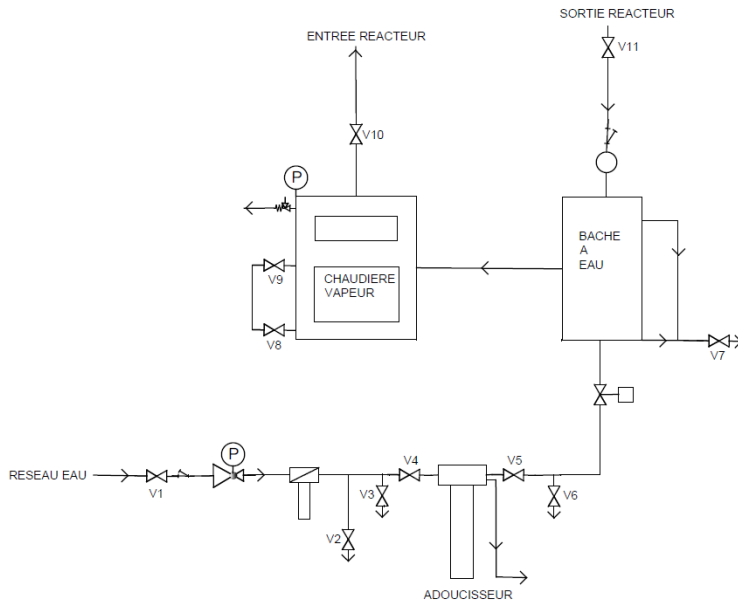
Le banc GPCVAP correspond au module d'utilité d'une chaudière vapeur pour la gamme génie des procédés. La conception robuste de cet équipement le rend parfaitement adapté pour une utilisation en milieu scolaire. Sa structure en aluminium anodisé sur roues lui confère une très grande robustesse ainsi qu'une grande souplesse d'intégration dans vos locaux.

La fabrication de cet équipement répond à la directive machine européenne.

Cet équipement peut être utilisé seul ou associé aux autres équipements compatibles de notre gamme.

Illustrations

Spécifications techniques



- CORPS DE CHAUFFE INOX 304 -
CAPACITÉ 15,5L

- ALIMENTATION EN EAU AUTOMATIQUE
PAR POMPE LAITON

- PRESSION VAPEUR MAXI 7 BARS

- PUISSANCE DE CHAUFFE : 21 KW

- PRESSION DE TRAVAIL : 7 BARS

- PRESSOSTAT INTERNE

- SOUPAPE DE SURETE

- 1 ENTREE EAU FROIDE

- 1 SORTIE VAPEUR

- 1 ENTREE RETOUR CONDENSATS

INCLUS :

- ADOUCISSEUR VOLUMETRIQUE

- BACHE A EAU

- FLEXIBLE D'ALIMENTATION VAPEUR ET
EAU

Spécifications d'installation

Documentation

- Alimentation électrique : 400 VAC – 50 Hz – 32 A
- Type d'alimentation électrique : 3 phases + Neutre + Terre
- Alimentation en eau : 15 L/min – 3 bars
- Evacuation d'eau : au niveau du sol
- Capacité d'eau de la bache : 45 L
- Dimensions: (LxlxH mm): 1700 x 740 x 1730
- Poids (Kg): 150

- Notice d'instructions
- Dossier technique
- Certificat de conformité CE

Nota : Dans le cadre d'une installation de l'équipement par nos services, tous les raccordements aux réseaux doivent se situer à moins de 2m de la machine

DIDATEC– Zone d'activité du parc – 42490 FRAISSES- FRANCE
Tél. +33(0)4.77.10.10.10 – Fax+33(0)4.77.61.56.49 – www.didatec-technologie.com
email : service_commercial@didatec-technologie.com

Reproduction interdite / copy prohibited– Copyright DIDATEC févr.-19- page 2

Dans le cadre de l'amélioration permanente de nos produits, ce descriptif technique est susceptible d'être modifié sans préavis
As part of the continuous improvement of our products, this technical specification may be modified without previous notifying