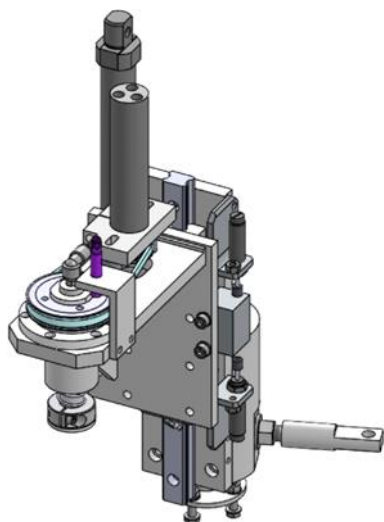
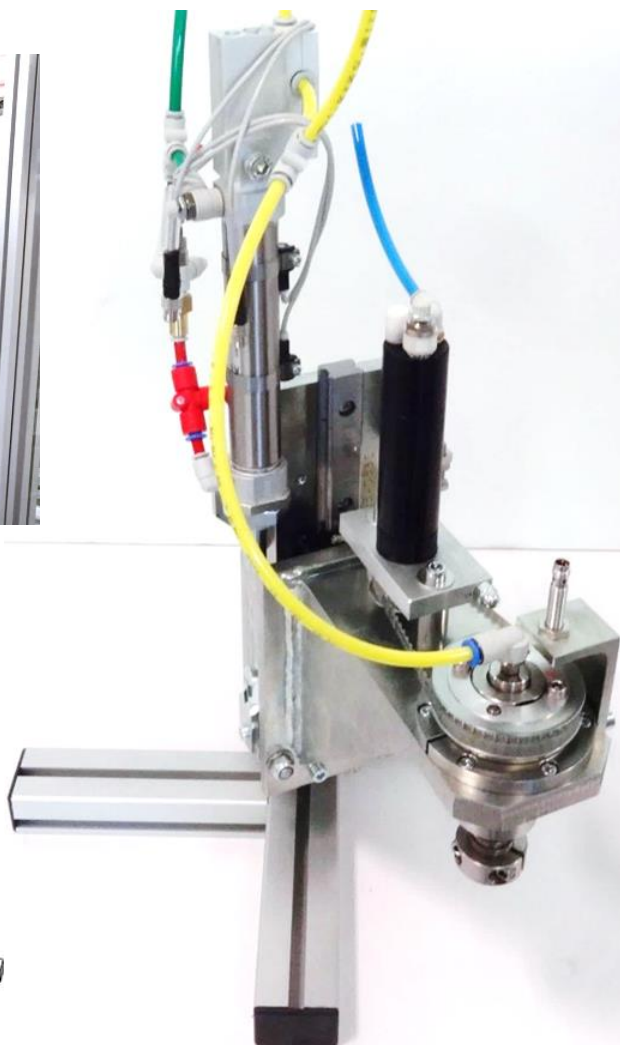
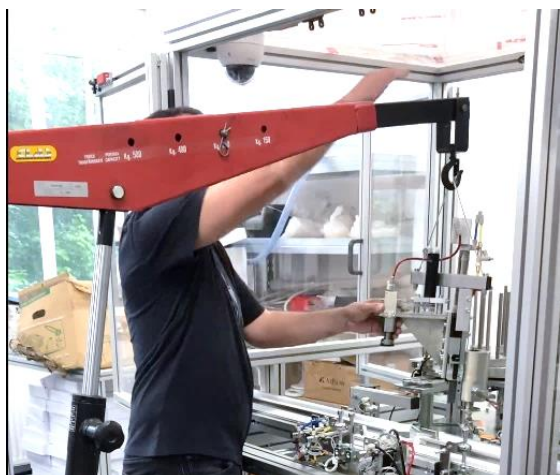
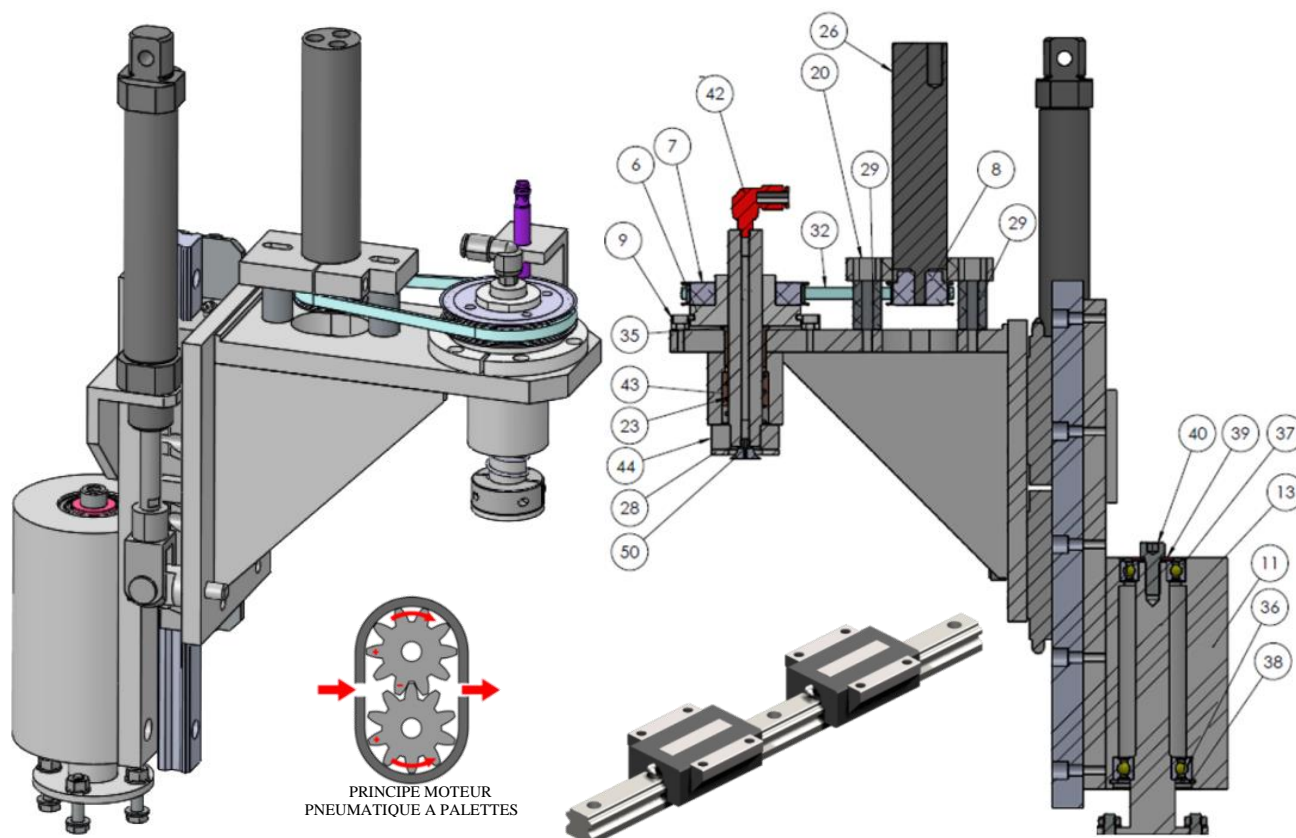


SOUS-SYSTEME PREHENSEUR DE LA MACHINE DE BOUCHAGE - Ensemble fourni sur un pied de support, identique à celui de la machine réf MLP335



APPLICATIONS PEDAGOGIQUES

- **Activité d'étude et montage mécanique de précision d'un système industriel**
- **Montage de roulement, coussinets, courroie, patins à billes, ...**
- **Activité de réglages de capteurs (ILS, inductif), actionneurs (vérin, moteur pneumatique à palettes), tension de courroie, butée amortisseur, etc...**
- **La conception robuste de cet équipement le rend parfaitement adapté pour une utilisation en milieu scolaire.**
- **La fabrication de cet équipement répond à la directive machine européenne**



Spécifications techniques

- Ce sous-ensemble fourni sur un pied support stable afin de faciliter le travail des apprenants comprend :
 - Tous les composants mécaniques représentés sur les vues 3D ISO du présent document.
 - Le boîtier à roulement complet avec son arbre.
 - Des pièces de rechange pour activité de montage :
 - ✓ 2 roulements à billes
 - ✓ 2 coussinets
 - ✓ 2 patins à billes
 - ✓ 1 courroie crantée
 - ✓ 1 raccord coudé pneumatique rotatif à billes
 - ✓ 1 ventouse
 - ✓ 1 anneau élastique
 - ✓ 2 rondelles de friction ;
 - Le vérin pneumatique pour monter/descendre le manipulateur, équipé de deux régulateurs de débit à l'échappement dont un avec clapet de retenue et deux capteurs ILS, raccords à visser M8.
 - Le moteur pneumatique à palettes (pour le vissage), équipé d'un filtre + régulateur de débit (réglage vitesse de rotation), avec tout le système d'entraînement par courroie ainsi que le capteur inductif de contrôle de la rotation & sa fixation, raccord à visser M8
 - Le système d'aspiration avec sa ventouse et son Venturi
- Ce sous-ensemble peut se monter en lieu et place de celui d'origine sur un système MLP335 et peut fonctionner une fois les capteurs, le vérin & moteur raccordés aux connectiques correspondantes.

Spécifications d'installation

Documentation

- Dimensions (LxlxH mm): 300 x 200 x 450
- Poids (Kg): 20

- Dossier technique complet
- Certificat de conformité CE

Nota : Dans le cadre d'une installation de l'équipement par nos services, tous les raccordements aux réseaux doivent se situer à moins de 2m de la machine

DIDATEC— Zone d'activité du parc – 42490 FRAISSES- FRANCE
Tél. +33(0)4.77.10.10.10 – Fax+33(0)4.77.61.56.49 – www.didatec-technologie.com
email : service_commercial@didatec-technologie.com

Reproduction interdite / copy prohibited— Copyright DIDATEC févr.-25- page 2

Dans le cadre de l'amélioration permanente de nos produits, ce descriptif technique est susceptible d'être modifié sans préavis

Illustrations non contractuelles / Illustrations not contractual

version : FT-MLP338-STD-C

MLP338



DIDATEC– Zone d'activité du parc – 42490 FRAISSES- FRANCE
Tél. +33(0)4.77.10.10.10 – Fax+33(0)4.77.61.56.49 – www.didatec-technologie.com
email : service_commercial@didatec-technologie.com

Reproduction interdite / copy prohibited– Copyright DIDATEC févr.-25- page 3

Dans le cadre de l'amélioration permanente de nos produits, ce descriptif technique est susceptible d'être modifié sans préavis
As part of the continuous improvement of our products, this technical specification may be modified without previous notifying

Illustrations non contractuelles / Illustrations not contractual

version : FT-MLP338-STD-C