

BANC D'EQUILIBRAGE HYDRAULIQUE



APPLICATIONS PEDAGOGIQUES

- Identification des composants d'une installation de chauffage avec système d'équilibrage
- Analyse des différents modes de raccordement des radiateurs
- Mise en service et réglage d'un circuit de chauffage
- Mesure des débits dans les colonnes et équilibrage

PRINCIPE DE FONCTIONNEMENT

Le banc TCF122 permet l'étude d'un circuit de radiateur avec système d'équilibrage

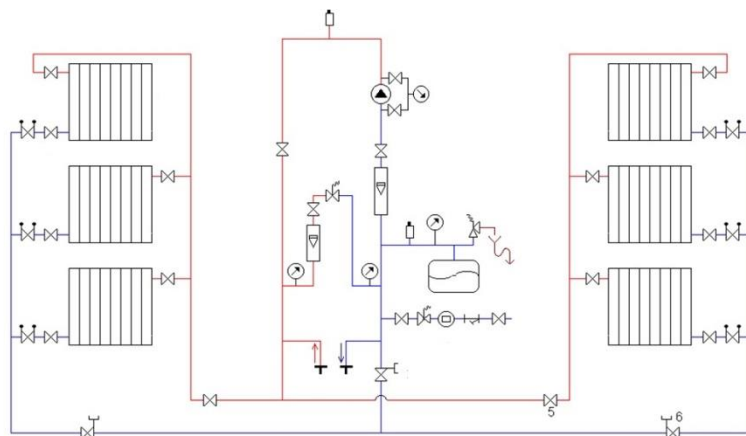
L'utilisateur devra mettre en service le circuit de chauffage (remplissage, mise sous tension) et régler les différents organes (vanne d'équilibrage, robinet de radiateur, circulateur...) afin de pouvoir affiner l'équilibrage du circuit hydraulique, l'utilisateur utilisera une mallette d'équilibrage dédié (de marque TA). La mallette est proposé en option.

La conception robuste de cet équipement le rend parfaitement adapté pour une utilisation en milieu scolaire.

Sa structure en aluminium anodisé sur roues lui confère une très grande robustesse ainsi qu'une grande souplesse d'intégration dans vos locaux. La fabrication de cet équipement répond à la directive machine européenne

Cet équipement peut être utilisé seul ou associé aux autres équipements compatibles de notre gamme (voir dernière partie de ce document).

Illustrations



Spécifications techniques

Radiateurs en aluminium

Quantité : 6

Robinet manuel en entrée

Té de réglage et prise de mesure de débit compatible avec les mallettes TA en sortie

Les radiateurs sont raccordés en 2 colonnes de trois.

Une vanne de réglage type STAD pour chaque colonne de radiateurs

Une vanne de réglage type STAD pour le débit général

Un circuit de remplissage avec vanne d'arrêt, filtre, compteur et réducteur de pression.

Des composants de contrôle de la pression du circuit : soupape de sécurité, vase d'expansion et manomètre.

Un circulateur à vitesse variable avec kit manomètre pour mesurer la hauteur manométrique

Une soupape différentielle (pour protéger le circulateur) avec débitmètre sur le bipasse

Un débitmètre à flotteur sur le circuit général

Un purgeur en point haut

Deux raccords rapides auto obturant pour le raccordement d'un système de production (chaudière ou ballon)

Spécifications d'installation

- Alimentation électrique : 230 Vac – 50 Hz – 6 A
- Type d'alimentation électrique : 1 phase(s) + Neutre + Terre.
- Alimentation en eau : remplissage – 2 bars
- Dimensions: (LxH mm): 1600 x 800 x 1790
- Poids (Kg): 180

Nota : Dans le cadre d'une installation de l'équipement par nos services, tous les raccordements aux réseaux doivent se situer à moins de 2m de la machine

Documentation

- Notice d'instructions
- Manuel pédagogique
- Dossier technique
- TP
- Schéma électrique
- Schéma hydraulique
- Certificat de conformité CE

Options

- Mallette d'équilibrage type TA
- Ref : TCF 123

Equipements complémentaires compatibles

Les systèmes de production DIDATEC (Chaudières fioul, gaz, bois) et les ballons de stockage.