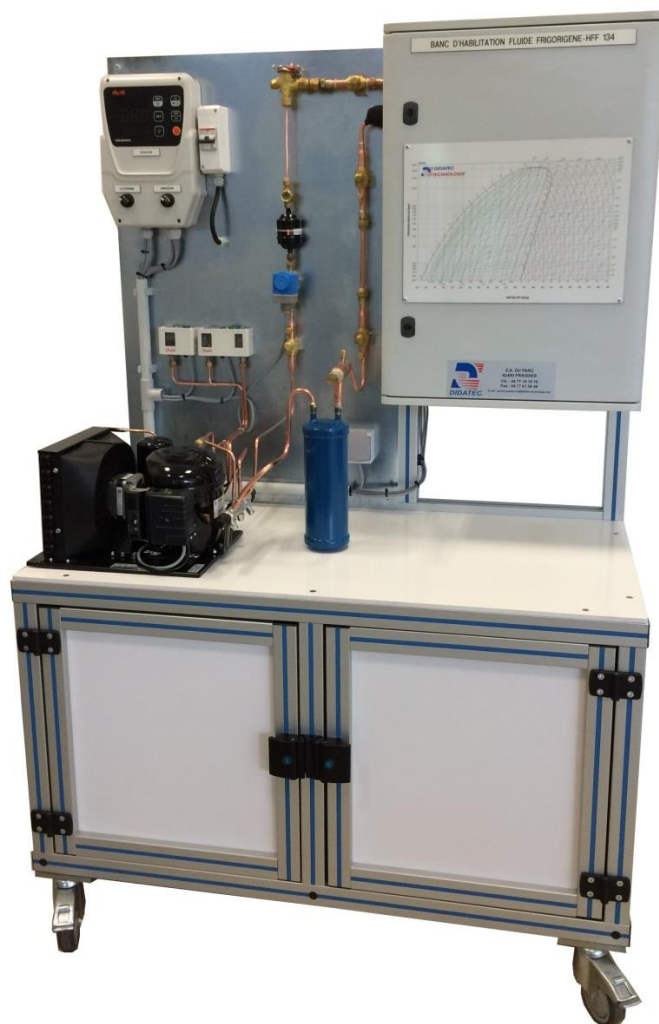


## BANC DE MANIPULATION DU FLUIDE R290



Exemple de réalisation

### APPLICATIONS PEDAGOGIQUES

- Identification des composants d'une installation fonctionnant au R290
- Mise en service et réglages d'une installation frigorifique
- Procédure de récupération et de charge d'un fluide frigorigène
- Réglage de composants de régulation (pressostat)
- Opérations de maintenance sur une installation frigorifique
- Tracer du cycle frigorifique sur diagramme enthalpique pour vérifier le fonctionnement de l'installation

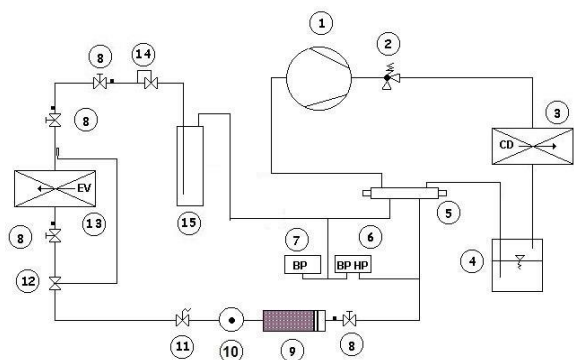
## PRINCIPE DE FONCTIONNEMENT

Le banc HFF290 est conçu pour former les apprenants à la manipulation du fluide R290. L'installation est basée sur un cycle frigorifique fonctionnant au R290. Elle comprend les composants principaux d'une installation positive, un compresseur, un condenseur, un détendeur, un évaporateur. Des raccords Schrader permettent aux apprenants le raccordement d'un manifold pour les opérations de charge, de récupération et de vérification de fonctionnement.

La partie chambre froide est simulée par une armoire. La porte de l'armoire est équipée d'un diagramme enthalpique R290 avec surface effaçable (format A3). Un thermostat de régulation va piloter le fonctionnement du compresseur (régulation thermostatique). Un commutateur placé sur le coffret est utilisé pour stopper le fonctionnement du condenseur (cela facilite le réglage des pressostats).

La conception robuste de cet équipement le rend parfaitement adapté pour une utilisation en milieu scolaire. Sa structure en aluminium anodisé sur roues lui confère une très grande robustesse ainsi qu'une grande souplesse d'intégration dans vos locaux. En partie basse, le banc comporte une zone de rangement équipée de deux portes avec fermeture à clé (rangement de l'outillage).

## Spécifications techniques



1. Compresseur hermétique de puissance 567W (évaporation 0°C/ condensation 40°C)
2. Soupape de sécurité
3. Condenseur à air à ventilation forcée avec variateur de vitesse
4. Réservoir de liquide en acier-volume
5. Vannes de service
6. Pressostat de sécurité HBP
7. Pressostat de régulation BP
8. Vanne à boisseau avec raccord Schrader
9. Filtre déshydrateur 1/4"
10. Voyant d'état du fluide
11. Electrovanne de régulation

12. Détendeur à égalisation interne
13. Evaporateur à convection forcée puissance 495 à dt 7K
14. Vanne de régulation de pression d'évaporation type KVP
15. Bouteille anti-coup de liquide volume 1.5L

Le banc comporte également :

- un module d'alimentation électrique avec un disjoncteur différentiel et une prise 2P+T pour raccorder les accessoires (pompe, station de récupération.)
- un coffret de régulation thermostatique digital avec sonde dans la chambre. Le coffret pilote l'électrovanne (régulation pump down). Deux commutateurs permettent de stopper le fonctionnement du condenseur et de l'électrovanne (réglage des pressostats).
- une chambre froide simulée par une armoire. La porte de l'armoire est équipée d'un diagramme enthalpique R290 avec surface effaçable (format A3)
- une zone de rangement en partie basse du châssis avec accès par deux portes. Une fermeture à clé permet de sécuriser le stockage.

## Kit d'outillage basique fourni

- Clef à molette grand format
- Clef à molette petit format
- Tournevis plat
- Tournevis cruciforme
- Tournevis tom pouce plat
- Tournevis tom pouce cruciforme
- Clef plate de 10
- Clef plate de 11
- Mètre ruban
- Clef à cliquet frigoriste

## Kit de pièces détachées fourni

- Déshydrateur
- Voyant liquide
- Bobine aimanté électrovanne
- Chiffons entretien
- Produits nettoyants
- Détecteur de fuite type presto bulle
- 5 écrous 1/4
- 2 écrous 3/8
- 1 double écrou 1/4
- 1 écrou réduit 3/8 1/4
- 1 écrou réduit 3/8 1/2

# HFF290



## Spécifications d'installation

- Alimentation électrique : 230 Vac – 50 Hz – 10 A
- Type d'alimentation électrique : 1 phase(s) + Neutre + Terre
- Dimensions : (LxlxH mm) : 1160 x 640 x 1790
- Poids (Kg) : 150

Nota : Dans le cadre d'une installation de l'équipement par nos services, tous les raccordements aux réseaux doivent se situer à moins de 2m de la machine

## Documentation

- Notice d'instructions
- Manuel pédagogique
- Dossier technique
- Travaux pratiques
- Schéma électrique
- Schéma fluide
- Certificat de conformité CE

## Options

- Kit outillage spécifique pour R290
- Ref : OUT290